



Transformateurs de protection différentielle fermés

Solid core balance transformer

Ø15 – Ø300 mm

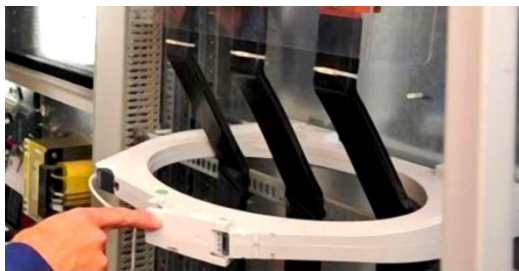
Transformateurs de protection
différentielle fermés



Fonctions / Functions

TCT conçoit, fabrique et commercialise des tores de mesure et de protection différentielle selon votre besoin pour les applications les plus exigeantes. Les tores différentiels sont utilisés dans la basse tension, principalement par les constructeurs de centrales de mesure et les installateurs de tableaux électriques. Ces tores sont adaptés pour tout type de passage primaire (barre ou câbles). La gamme de mesure des transformateurs de protection différentielle vous est proposée avec des noyaux magnétiques en fer nickel ou nanocristallin disponibles du diamètre 15 au diamètre 300 mm avec un rapport de transformation de 600/1 et 1000/1 pour un courant primaire jusqu'à 600A. La gamme est également disponible avec un rapport de 8000/1 sur certains modèles.

TCT vous présente une gamme de tores différentiels personnalisables à votre demande. Ainsi le système de raccordement, le système de fixation, le capot de protection plombable, le système de centrage et le rapport de transformation peuvent être adaptés à votre besoin. La maîtrise de la fabrication du tore permet de garantir une mesure précise et fiable. Les tores permettent de mesurer un courant différentiel dans toutes les applications où la disponibilité de l'énergie est primordiale, soit pour les relais différentiels soit pour les dispositifs de localisation de défaut.



TCT designs, manufactures and sells measurement core balance transformers, as per your needs, and for the strictest applications. The balance core transformers are used in low voltage, mainly by manufacturers of monitoring stations and by electrical panel installers. These transformers are adapted to all kind of primary passages (bars or cables). The range of our core balance transformers is available with FeNi or Nanocrystalline magnetic cores, available in diameters from 15 to 300mm with a transformation ratio of 600/1 and 1000/1 for a primary current until 600A. The range is also available with a ratio of 8000/1 on some models.

TCT offers a range of customizable core balance transformers, on request. Thereby, the connecting system, the fastening system, the sealable protection cover, the centering system and the transformation ratio can be adapted to your needs. The transformers allow the measurement of a differential current in all applications where energy availability is essential, either for differential relays or for fault finding devices.

La solution pour / The solution for

- Bâtiments critiques / *Critical buildings*
- Industrie / *Industry*
- Infrastructure
- Energies renouvelables / *Renewable energy*

Les points forts / Key strength

- Une gamme complète / *A complete product range*
Ø15, Ø30, Ø50, Ø80, Ø120,
Ø200 and Ø300 mm
- Fiabilité de mesure / *Measurement reliability*
- Personnalisable / *customizable*
- Fixations multiples / *Multiple fastenings*
- Centreur breveté / *Patented centering tool*

Conformité aux normes / Compliance to standards

- CEI 60947-2 annexe M / *IEC 60947-2 annex M*
- CEI 62020 / *IEC 62020*

Egalement disponible / Also available

- Transformateur de protection différentielle ouvrant / *Split core balance transformer*

Caractéristiques techniques / Technical characteristics

Coordination de l'isolement / <i>Insulation coordination</i>	Selon CEI 60664-1 / <i>According to IEC 60664-1</i>
Tension max d'utilisation / <i>Max operating voltage</i>	800 VAC
Tension assignée de chocs / <i>Rates shock voltage</i>	8 kV
Tension de tenue assignée / <i>Rated withstand voltage</i>	6 kV
Degré de pollution / <i>Degree of pollution</i>	3
Rapport de transformation / <i>Transformation ratio</i>	500/1 à 1000/1
Courant primaire assigné / <i>Rated primary current</i>	10 A
Puissance nominale / <i>Nominal power</i>	Nous consulter / <i>Consult us</i>
Classe de précision maxi / <i>Maximum accuracy class</i>	3
Température de fonctionnement / <i>Operating temperature</i>	-40... +80 °C
Classe d'inflammabilité / <i>Flammability class</i>	UL94V-0

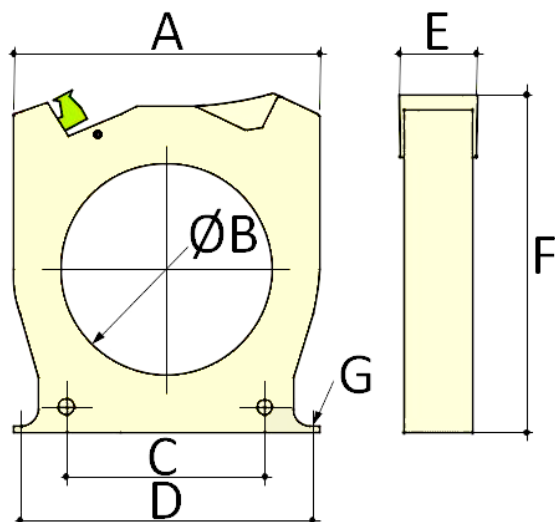
Passage des conducteurs / Conductor openings

Choix des tores différentiels en fonction du circuit de puissance et valeur de $I_{\Delta n}$ min recommandée en cas de forts courants homopolaires (suivant essais $6 \times I_n$ selon CEI 60947-2 annexe M).

Selection of toroids on the power circuit and min $I_{\Delta n}$ value recommended for high homopolar current (as per $6 \times I_n$ tests in accordance with IEC 60947 – 2 annex M).

Courant assigné d'emploi I_n (A)/ <i>Rated operational current I_n (A)</i>	Section max par conducteur (mm^2)/ <i>Max. Cross-section per conductor (mm^2)</i>	Tore/ <i>Toroid</i>	$I_{\Delta n}$ (mA)
36	6	Ø15	30
65	25	Ø30	30
85	50	Ø50	30
160	95	Ø80	100
250	240	Ø120	300
400	2x185	Ø200	300
630	2x240	Ø300	300

Dimensions / Sizes (mm)



Type	A	B	C	D	E	F	G	Poids / Weight (kg)
Ø15	53	17,3	25	50	26	81	M4	0,10
Ø30	92	30	50	85	26	103,5	M4	0,13
Ø50	102,5	50	50	90	26	125	M5	0,18
Ø80	116	80	75	105	26	142,5	M5	0,22
Ø120	163	120	100	150	26	182,5	M6	0,38
Ø200	253	200	150	175x41,2	51	274	M6	0,88
Ø300	370	300	200	250x41,5	50	390	M6	1,72

A. Largeur / Width

B. Diamètre / Diameter

C. Entraxe de fixation / Distance between fixing centers

D. Entraxe de fixation pattes arrières / Distance between rear fixing brackets

E. Profondeur / Depth

F. Hauteur / Height

G. Diamètre vis de fixation / Diameter of fixing screws

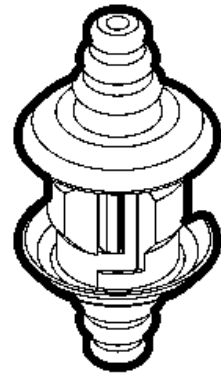
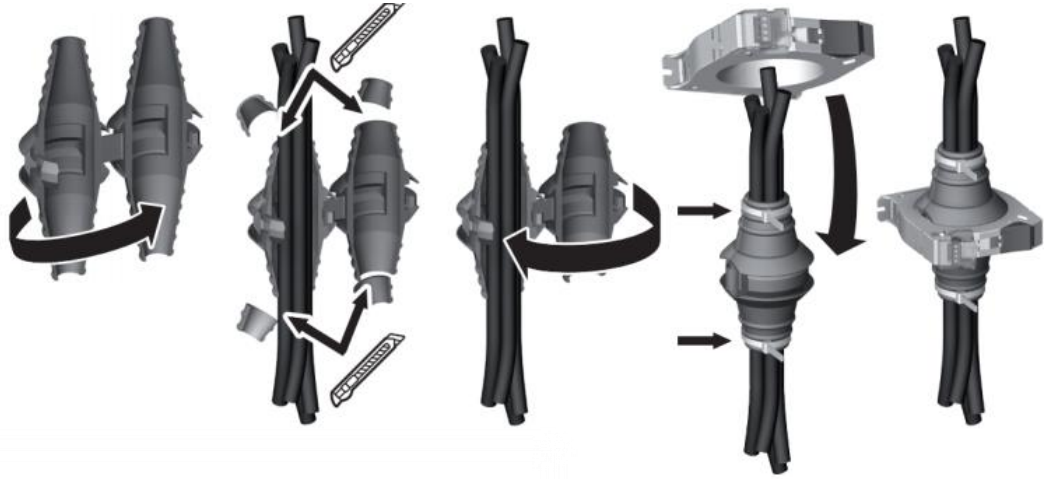
Référence / Reference

Type	Courant assigné d'emploi I_n (A) / Rated operational current I_n (A)	Ø (mm)	Référence
Ø15	36	15	SCBT15
Ø30	65	30	SCBT30
Ø50	85	50	SCBT50
Ø80	160	80	SCBT80
Ø120	250	120	SCBT120
Ø200	400	200	SCBT200
Ø300	630	300	SCBT300

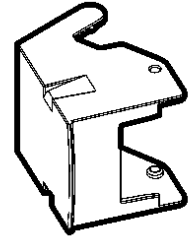
Accessoires / Accessories

Désignation d'accessoires / Accessories designation	Référence / Reference
Centreur souple / Cable locator	Sur demande / On demand
- Centreur 30 / Cable locator 30	
- Centreur 50 / Cable locator 50	
- Centreur 80 / Cable locator 80	
- Centreur 120 / Cable locator 120	
Kit capot plombable / Sealable protection cover	Sur demande / On demand
Kit fixation Rail DIN / DIN Rail fixation	Sur demande / On demand
Kit connecteur push in / Push in terminal	Sur demande / On demand

Centreur souple / Cable locator

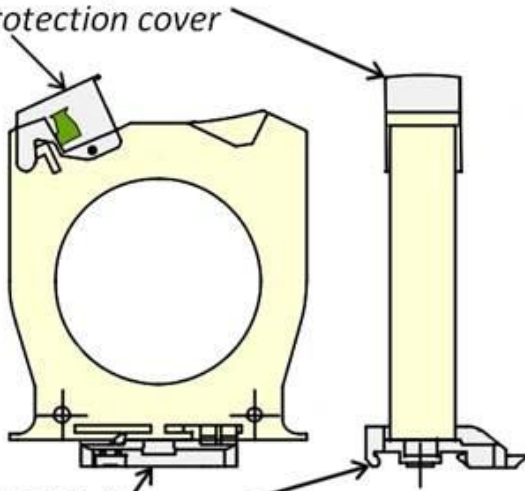


Kit capot plombable / Sealable protection cover



Kit fixation rail DIN / DIN rail fixation

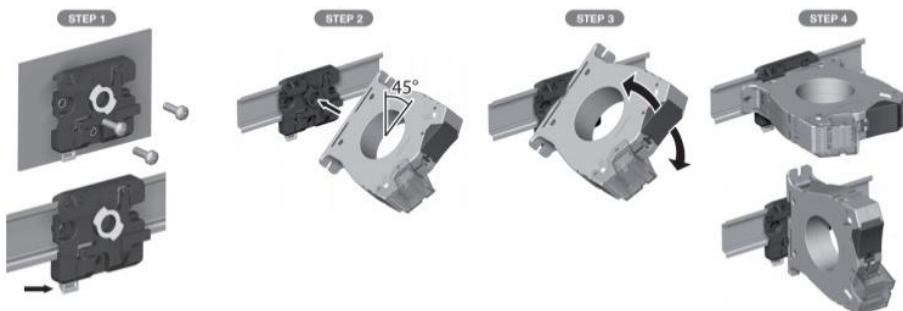
Capot plombable /
Sealable Protection cover



Fixation Rail DIN /
DIN Rail fixation

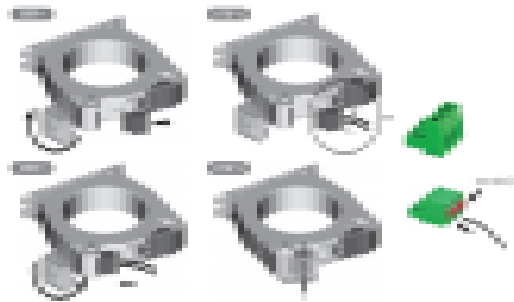


Fixation Rail DIN /
DIN Rail fixation

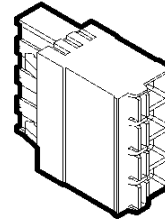


Kit connecteur push in / *Push in terminal*

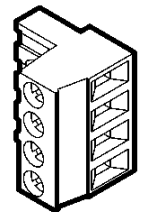
Connecteur vis (fourni), kit connecteur push in (option) /
Screw terminal (supplied), push in terminal (optional)



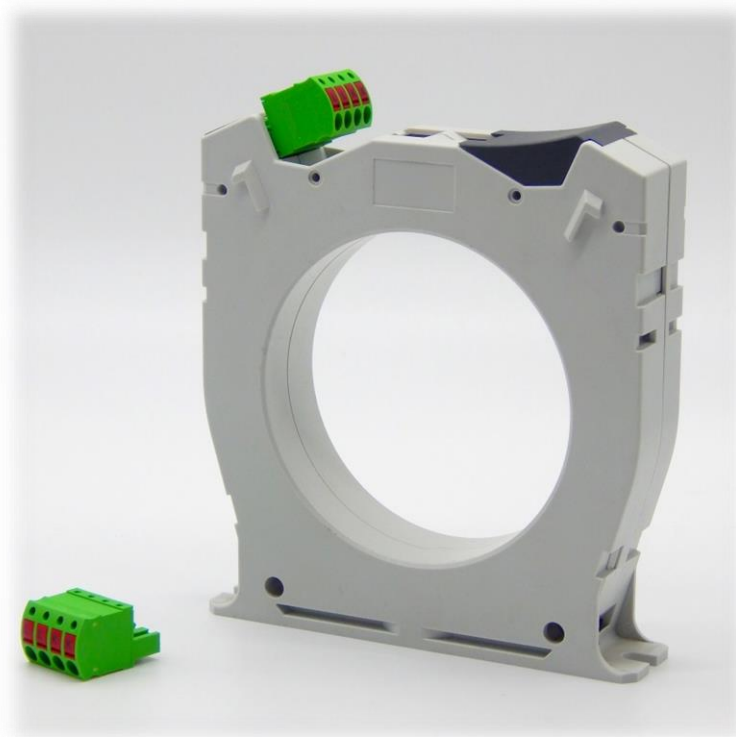
Connecteur push in
Push in terminal



Connecteur vis
Screw terminal



*Connecteur vis fourni avec le produit,
possibilité de connecteur push in en option
Screw terminal supplied with the product,
optional push in terminal*



Pour toute question supplémentaire, n'hésitez pas à nous contacter

For any additional information, do not hesitate to contact us

Contact



Z.A de la Turlurette
58160 Sauvigny-les-Bois
France



commercial@tct.fr



+33 (0) 3 86 90 77 55



+33 (0) 3 86 68 69 47



www.tct-magnetic.com

Suivez-nous / *Follow us :*

