

Capteur de courant ouvrant

Split-core current sensor

Ø10 – Ø120 mm / 25A to 3000A

Capteur de courant ouvrant
Split-core current sensor



Fonctions / Functions

Parfaitement adaptés à la rénovation et aux installations existantes, les transformateurs d'intensité ouvrants réalisent une mesure de haute précision que ce soit sur des barres ou des câbles.

Associant précision de mesure et compacité, ils sont disponibles avec différentes sorties et plusieurs types de connecteurs.

Disposant d'une plage de mesure élargie, ces capteurs de courant couvrent une gamme de 25A à 3000A avec seulement 7 modèles.

Perfectly adapted to refurbishment and existing installations, split-core current transformers perform a high accuracy measurement on cable as well as bars.

Combining accuracy and compactness, they are available with different outputs and different connections.

Thanks to a wide measurement range, these current sensors cover the full current range from 25A to 3 000A with only 7 references...

Fonctionnalités / Functionalities

- CAT III 300V
- Température d'utilisation / Operating temperature : -10°C ... +70°C
- Température de stockage / Storage temperature : -25°C ... +85°C
- 50/60Hz
- Altitude < 2000m

La solution pour / The solution for

- Industrie / Industry
- Tertiaire / Tertiary Industry
- Infrastructure
- Collectivité / Community
- Energie Smart Grid / Smart Grid Energy

Les points forts / Key strength

- Haute précision de mesure / High measuring accuracy
- Compacité / Compactness
- Etendue de la gamme / Large range of products
- Fabrication française / French manufacturing

Conformité aux normes / Compliance with standards

- CEI 61869 / IEC 61869
- CEI 61010-1 / IEC 61010-1
- UL 61010-1

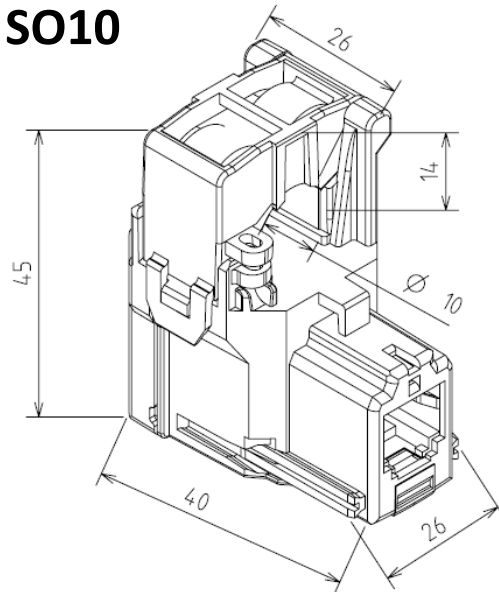
Egalement disponible / Also available

- Capteur de courant fermé / Solid-core current sensor



Capteur de courant ouvrant
Split-core current sensor

SO10



Précision sur la gamme Accuracy on range	SO10		
	63 A		
	100mV to 333mV		
	Classe / Class		
	3	1	0,5
20			
25			
40		+2°	
50			+1,5°
63			+1°
75			
	Standard	Avec programmation dans la centrale d'acquisition de l'offset de phase constant With offset of Phase displacement ϕ to program on monitoring device	

- Très compact
 - Au pas des disjoncteurs 18mm
 - Assemblage possible en quinconce
 - Connexion rapide
 - Tenue diélectrique : 3kV
 - IP20 / IK06
 - Vibration 10 à 100 Hz, 2mm
 - Version standard avec bornier à vis
-
- *Ultra compact*
 - *Pitch 18mm*
 - *Possible assembly in quincunx*
 - *Quick connection*
 - *Dielectric strength : 3kV*
 - *IP20 / IK06*
 - *Vibration 10 to 100 Hz, 2mm*
 - *Standard version with screw terminal block*

Désignation d'accessoires / Accessories designation

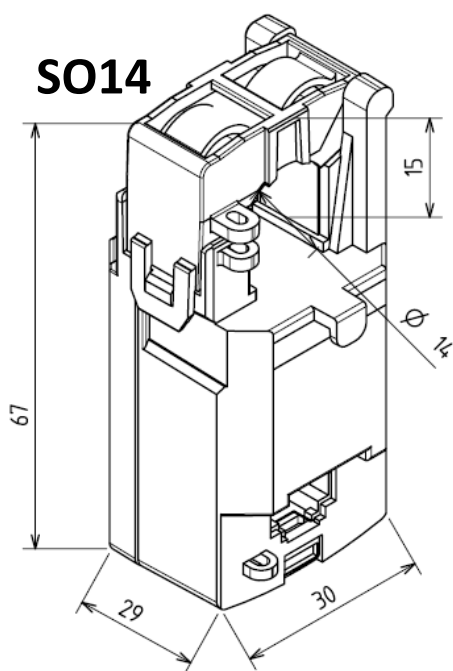
Sortie RJ + 1m Cable RJ / RJ output + 1m cable RJ
Kit rail DIN / DIN rail fixation

Référence/ Reference

Sur demande / On demand
Sur demande / On demand



Capteur de courant ouvrant
Split-core current sensor



Référence	SO14	
SORTIE / OUTPUT	1A	
Max power possible (VA) Puissance maxi possible (VA)	Classe / Class	
Primaire / Primary (A)	1	3
40		
50		
63		
75		0,1
80		0,1
100		0,1
125		0,1
150	0,1	
200		
Standard		

Précision sur la gamme Accuracy on range	SO14			
	160 A			
100mV to 333mV				
Classe / Class				
	3	1	1	0,5
40			+2°	
50			+2°	
63				+1,5°
75				+1,5°
80				+1,5°
100				+1°
125				+1°
150				+1°
200				+1°
	Standard		Avec programmation dans la centrale d'acquisition de l'offset de phase constant With offset of Phase displacement ϕ to program on monitoring device	

- Très compact
- Plusieurs sorties possibles
- Connexion rapide
- Tenue diélectrique : 3kV
- IP20 / IK06
- Vibration 10 à 100 Hz, 2mm
- Version standard avec sortie bornier à vis
- *Ultra compact*
- *Several outputs*
- *Quick connection*
- *Dielectric strength : 3kV*
- *IP20 / IK06*
- *Vibration 10 to 100 Hz, 2mm*
- *Standard version with screw terminal block*

Désignation d'accessoires / Accessories designation

Sortie RJ + 1m Cable RJ / RJ output + 1m cable RJ (hors 1A)

Sortie fil / Output by wire

Kit rail DIN / DIN rail fixation

Référence / Reference

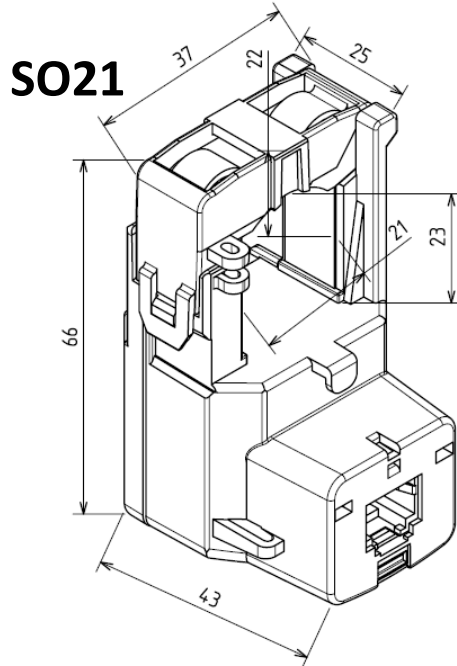
Sur demande / On demand

Sur demande / On demand

Sur demande / On demand



Capteur de courant ouvrant
Split-core current sensor



Référence	SO21	
SORTIE / OUTPUT	1A	
Max power possible (VA) Puissance maxi possible (VA)	Classe / Class	
Primaire / Primary (A)	1	3
63		
75		
80		0,1
100		0,1
125		0,1
150		0,1
200	0,1	0,2
250	0,1	
300		
Standard		

Précision sur la gamme Accuracy on range	SO21			
	250 A			
	100mV to 333mV			
	Classe / Class			
	3	1	1	0,5
63			+2,5°	
75			+2,5°	
80				+2°
100				+2°
125				+1,5°
150				+1,5°
200				+1°
250				+1°
300				
	Standard		Avec programmation dans la centrale d'acquisition de l'offset de phase constant With offset of Phase displacement φ to program on monitoring device	

- Très compact
- Plusieurs sorties possibles
- Connexion rapide
- Tenue diélectrique : 3kV
- IP20 / IK06
- Vibration 10 à 100 Hz, 2mm
- Version standard avec sortie bornier à vis
- *Ultra compact*
- *Several outputs*
- *Quick connection*
- *Dielectric strength : 3kV*
- *IP20 / IK06*
- *Vibration 10 to 100 Hz, 2mm*
- *Standard version with screw terminal block*

Désignation d'accessoires / Accessories designation

Sortie RJ + 1m Cable RJ / RJ output + 1m cable RJ (hors1A)

Sortie fil / Output by wire

Kit rail DIN / DIN rail fixation

Référence/ Reference

Sur demande / On demand

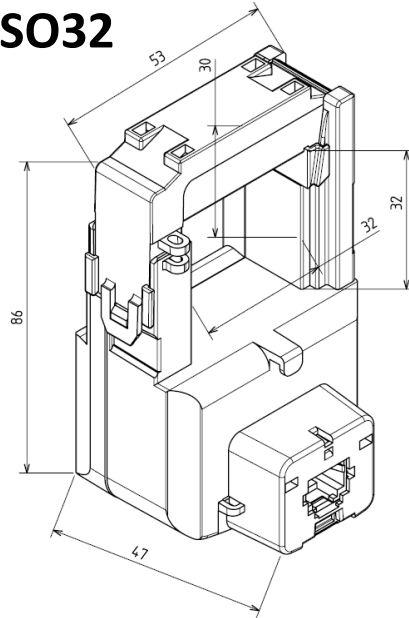
Sur demande / On demand

Sur demande / On demand



Capteur de courant ouvrant
Split-core current sensor

S032



Référence	S032		
SORTIE / OUTPUT	1A		
Max power possible (VA) Puissance maxi possible (VA)	Classe / Class		
Primaire / Primary (A)	0,5	1	3
125			
150			0,1
200			0,1
250			0,1
300			0,1
400		0,1	
500		0,2	
600	0,2		
750			
Standard			

Précision sur la gamme Accuracy on range	S032			
	630 A			
	100mV to 333mV			
	Classe / Class			
	1	0,5	0,5	
125				
150				+0,5°
200				+0,5°
250				+0,5°
300				+0,5°
400				
500				
600				
750				
	Standard			
	Avec programmation dans la centrale d'acquisition de l'offset de phase constant With offset of Phase displacement ϕ to program on monitoring device			

- Très compact
- Plusieurs sorties possibles
- Connexion rapide
- Tenue diélectrique : 3kV
- IP20 / IK06
- Vibration 10 à 100 Hz, 2mm
- Version standard avec sortie bornier à vis
- *Ultra compact*
- *Several outputs*
- *Quick connection*
- *Dielectric strength : 3kV*
- *IP20 / IK06*
- *Vibration 10 to 100 Hz, 2mm*
- *Standard version with screw terminal block*

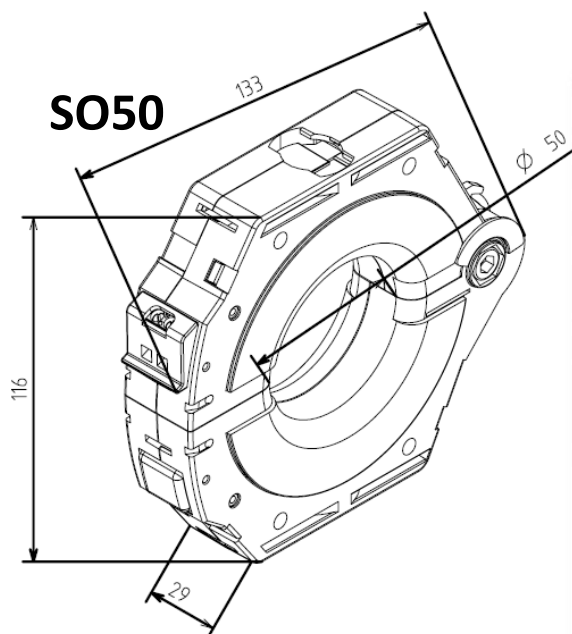
Désignation d'accessoires / Accessories designation

Sortie RJ + 1m Cable RJ / RJ output + 1m cable RJ (hors 1A)
Sortie fil / Output by wire

Référence/ Reference

Sur demande / On demand
Sur demande / On demand

Capteur de courant ouvrant
Split-core current sensor



VERSION		Standard						Haute précision High accuracy		
Reference		SO50						SO50		
Puissance maxi possible (VA) Max power possible (VA)		Classe / Class						Classe / Class		
Primaire (A) Primary (A)	Secondaire (A) Secondary (A)	0,2	0,5	1	3	5P5	5P10	0,2	0,5	1
40	5 ou 1									
50	5 ou 1									
60	5 ou 1				1					0,1
75	5 ou 1				2					0,2
80	5 ou 1				2					0,25
100	5 ou 1				2,5			0,1	0,4	
125	5 ou 1			0,2	3	0,5		0,3	0,7	
150	5 ou 1			0,5	3,5	0,5		0,5	1	
200	5 ou 1	0,2	1	5	1	0,2		0,1	0,9	1,5
250	5 ou 1	0,5	2,5	6	1	0,2		0,3	1,5	
300	5 ou 1	1	3,5	8	1,5	0,2		0,7	2	
400	5 ou 1	2,5	8	10	2	0,2		1,5	3	
500	5 ou 1	4	12		2,5	0,5		2		
600	5 ou 1	8	15		3	0,5		3		
750	5 ou 1	12	17		4	0,5				
800	5 ou 1	15	20		4	0,5				
1000	5 ou 1									

- Version haute précision
- Design robuste
- Gâchette articulée
- Plusieurs sorties possibles
- Tenue diélectrique : 4kV
- IP4X / IK07
- Vibration: 5-100 Hz / ± 1 mm / 0.7g
- Version standard avec sortie bornier à vis
- High accuracy version
- Robust design
- Articulated trigger
- Several outputs
- Dielectric strength : 4kV
- IP4X / IK07
- Vibration: 5-100 Hz / ± 1 mm / 0.7g
- Standard version with screw terminal block

Désignation d'accessoires / Accessories designation

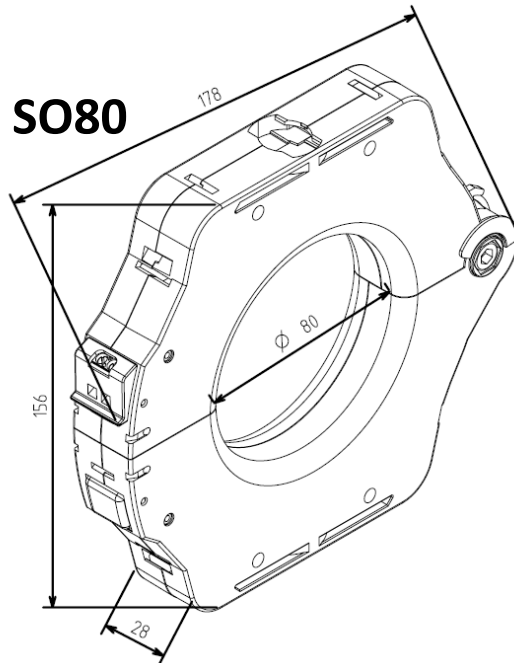
- Sortie fil / Output by wire
- Kit sortie et connecteur push in / Push in terminal
- Kit rail DIN / DIN rail fixation
- Kit capot plombable / Sealable protection cover
- Centreur souple / Cable locator

Référence/ Reference

- Sur demande / On demand
- Sur demande / On demand
- Sur demande / On demand
- Sur demande / On demand
- Sur demande / On demand



Capteur de courant ouvrant
Split-core current sensor



VERSION		Standard						Haute précision High accuracy		
Reference		SO80						SO80		
Puissance maxi possible (VA) Max power possible (VA)		Classe						Classe		
Primaire (A) Primary (A)	Secondaire (A) Secondary (A)	0,2	0,5	1	3	5P5	5P10	0,2	0,5	1
40	5 ou 1									
50	5 ou 1									
60	5 ou 1									
75	5 ou 1				1					0,1
80	5 ou 1				1					0,2
100	5 ou 1				2					0,3
125	5 ou 1				3				0,2	0,5
150	5 ou 1				4				0,3	0,8
200	5 ou 1			0,5	5	1			0,75	1,3
250	5 ou 1			1	6	1			1,2	2
300	5 ou 1		0,2	2	8	1,5	0,2	0,1	1,7	2,5
400	5 ou 1		1	4	10	2	0,5	0,6	2,5	
500	5 ou 1		2	7,5	12	2,5	0,5	1,5	4	
600	5 ou 1		4	11	15	3	0,5	2	5	
750	5 ou 1		7,5	20		4	0,5	3,5		
800	5 ou 1		8	20		4	0,5	4		
1000	5 ou 1		15	25		5	0,5	6		
1250	5 ou 1	1	25			7	1	8		
1500	5 ou 1	2	30			5	0,5	10		
2000	5 ou 1									

- Version haute précision
- Design robuste
- Gâchette articulée
- Plusieurs sorties possibles
- Tenue diélectrique : 4kV
- IP4X / IK07
- Vibration: 5-100 Hz / ± 1 mm / 0.7g
- Version standard avec sortie bornier à vis
- *High accuracy version*
- *Robust design*
- *Articulated trigger*
- *Several outputs*
- *Dielectric strength : 4kV*
- *IP4X / IK07*
- *Vibration: 5-100 Hz / ± 1 mm / 0.7g*
- *Standard version with screw terminal block*

Désignation d'accessoires / Accessories designation

Sortie fil / Output by wire

Kit sortie et connecteur push in / Push in terminal

Kit rail DIN / DIN rail fixation

Kit capot plombable / Sealable protection cover

Centreur souple / Cable locator

Référence / Reference

Sur demande / On demand

Sur demande / On demand

Sur demande / On demand

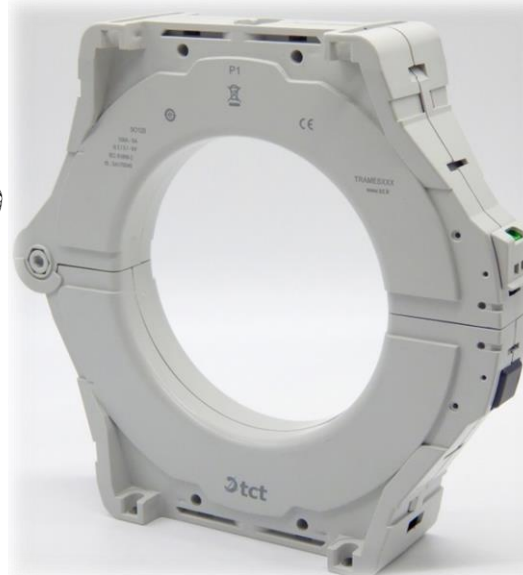
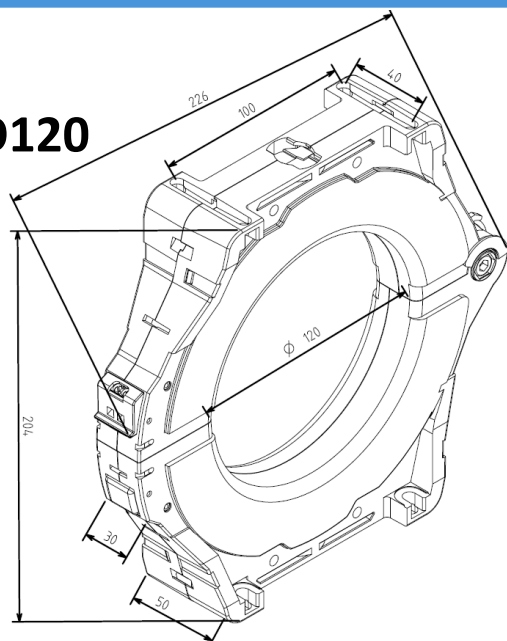
Sur demande / On demand

Sur demande / On demand



Capteur de courant ouvrant
Split-core current sensor

SO120



VERSION		Standard						Haute précision High accuracy		
Reference		SO120						SO120		
Puissance maxi possible (VA) Max power possible (VA)		Classe						Classe		
Primaire (A) Primary (A)	Secondaire (A) Secondary (A)	0,2	0,5	1	3	5P5	5P10	0,2	0,5	1
40	5 ou 1									
50	5 ou 1									
60	5 ou 1									
75	5 ou 1									
80	5 ou 1									
100	5 ou 1				1					0,25
125	5 ou 1				3				0,1	0,5
150	5 ou 1				5				0,3	0,75
200	5 ou 1				6				0,75	1,5
250	5 ou 1			0,5	8	1	0,5		1,25	2
300	5 ou 1			1	10	2	0,5	0,1	1,75	3
400	5 ou 1			3	15	3	0,5	0,4	3	5
500	5 ou 1		1	6	17	4	1	1	4	6
600	5 ou 1		2	10	20	5	1	2	6	
750	5 ou 1		4	17	25	6	1,5	3	8	
800	5 ou 1		5	20	27	6	1,5	4	10	
1000	5 ou 1		12,5	25		8	2	6	13	
1250	5 ou 1		22	30		10	2,5	10		
1500	5 ou 1	2	30			12	3	12,5		
2000	5 ou 1	7,5	40			15	3,5	15		
2500	5 ou 1	20				17,5	4	20		
3000	5 ou 1	40				20	5			
4000	5 ou 1									

- Version haute précision
- Design robuste
- Gâchette articulée
- Plusieurs sorties possibles
- Tenue diélectrique : 4kV
- IP4X / IK07
- Vibration: 5-100 Hz / ± 1 mm / 0.7g
- Version standard avec sortie bornier à vis
- High accuracy version
- Robust design
- Articulated trigger
- Several outputs
- Dielectric strength : 4kV
- IP4X / IK07
- Vibration: 5-100 Hz / ± 1 mm / 0.7g
- Standard version with screw terminal block

Désignation d'accessoires / Accessories designation

Référence/ Reference

Sortie fil / Output by wire

Sur demande / On demand

Kit sortie et connecteur push in / Push in terminal

Sur demande / On demand

Kit rail DIN / DIN rail fixation

Sur demande / On demand

Kit capot plombable / Sealable protection cover

Sur demande / On demand

Centreur souple / Cable locator

Sur demande / On demand

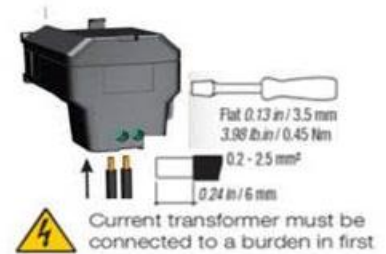
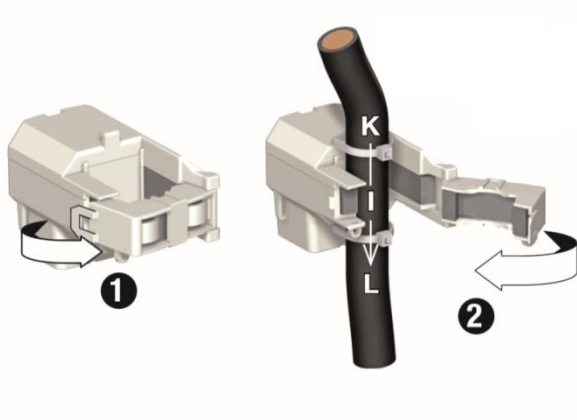
Montage / Assembling

SO10 en quinconce / SO10 in quincunx



SO10 – SO14 – SO21 – SO32

Fixation et raccordement / *Fixation and connection*



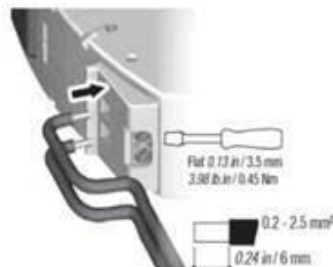
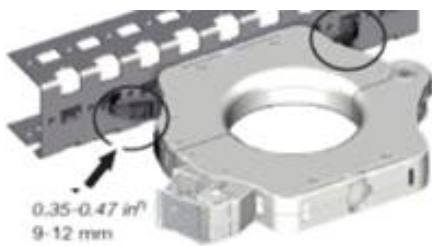
Terminal block



Output by wire

SO50 – SO80 – SO120

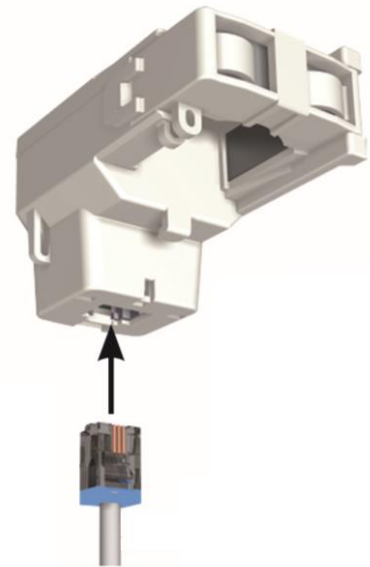
Fixation et raccordement / *Fixation and connection*



Terminal block

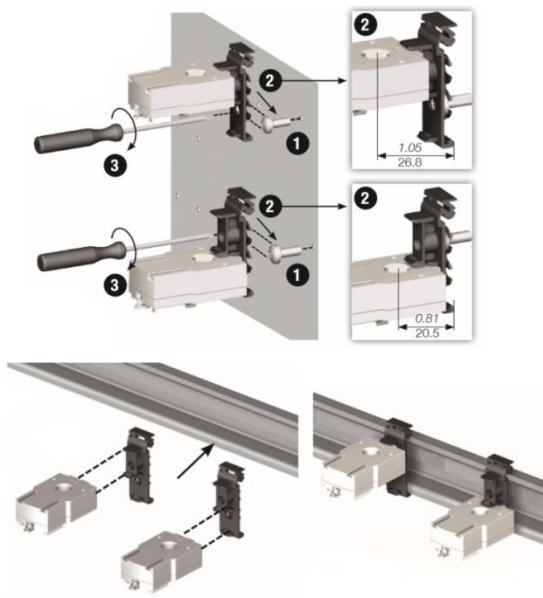
Accessoires / Accessories

Cable RJ 1m



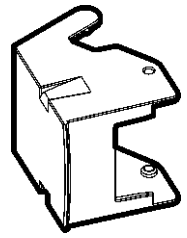
SO10 – SO14 – SO21

Kit Rail DIN / DIN rail fixation



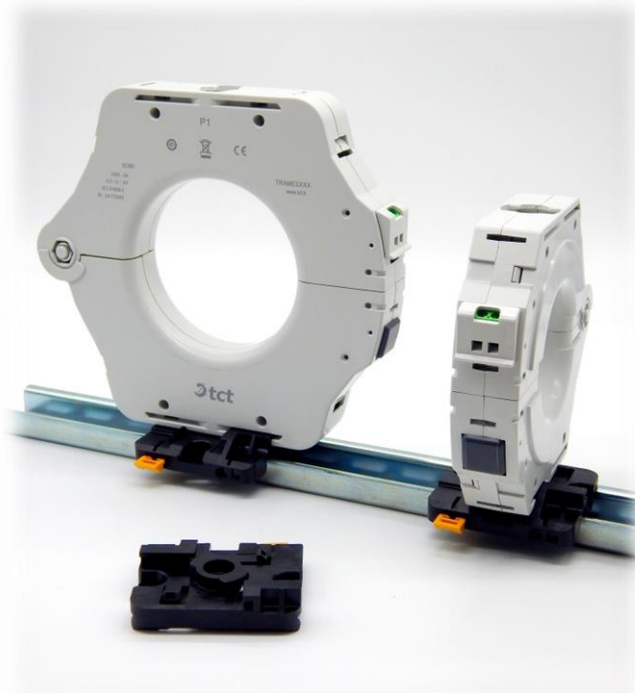
SO50 – SO80 – SO120

Kit capot plombable / *Sealable protection cover*

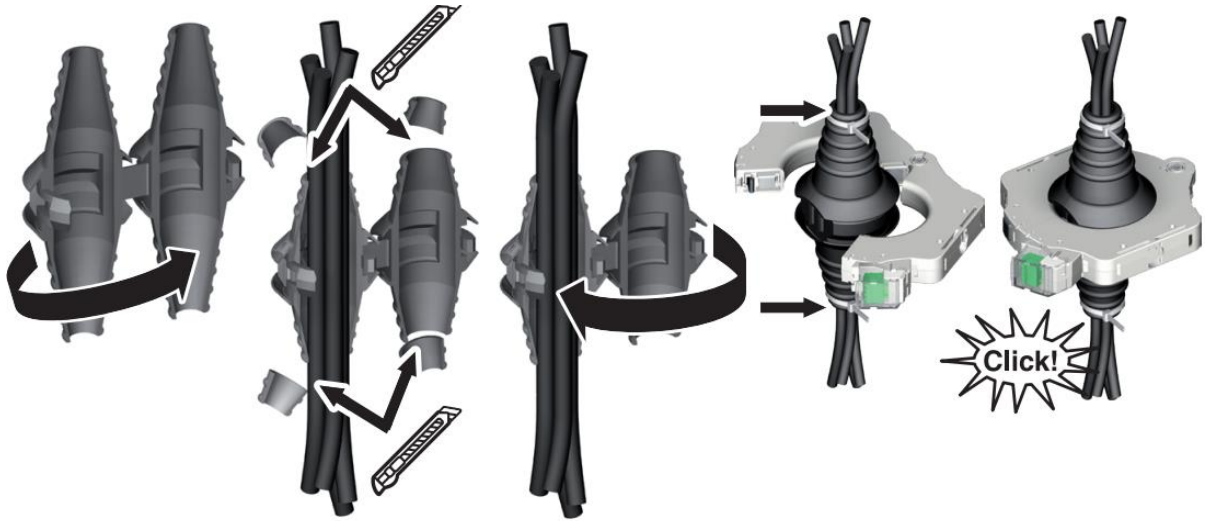
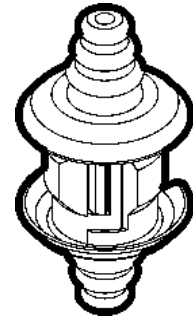


SO50 – SO80 – SO120

Kit rail DIN / *Rail DIN fixation*

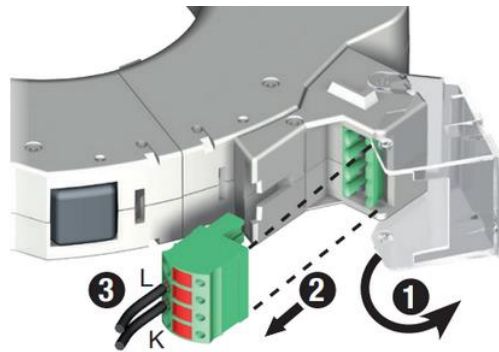
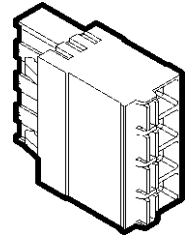


SO50 – SO80 – SO120
Centreur souple / Cable locator



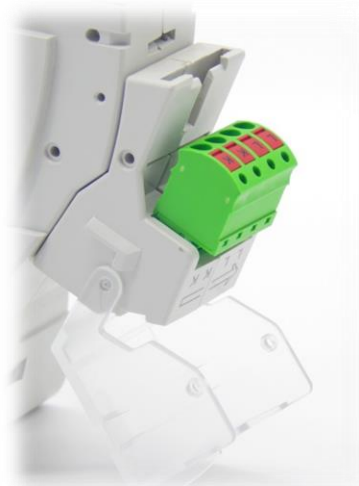
SO50 – SO80 – SO120

Kit connecteur push in / *Push in terminal*



SO50 – SO80 – SO120

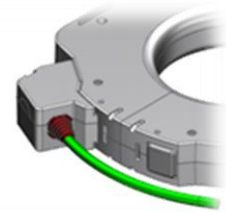
Kit capot plombable et kit connecteur push in /
Sealable protection cover and Push in terminal



SO14 – SO21 – SO32
Sortie fil / Output by wire



SO50 – SO80 – SO120
Sortie fil / Output by wire



Fenêtre / <i>aperture</i>	Entrée (A) / <i>Input</i>	Sortie / <i>Output</i>	Référence / <i>Reference</i>
Ø 10 mm	63	100mV	S010-63/100
Ø 10 mm	63	333mV	S010-63/333
Ø 14 mm(*)	160	100mV	S014-160/100
Ø 14 mm(*)	160	333mV	S014-160/333
Ø 14 mm(*)	40	1A	S014-40/1
	50		S014-50/1
	63		S014-63/1
	75		S014-75/1
	80		S014-80/1
	100		S014-100/1
	125		S014-125/1
	150		S014-150/1
Ø 21 mm(*)	250	100mV	S021-250/100
Ø 21 mm(*)	250	333mV	S021-250/333
Ø 21 mm(*)	80	1A	S021-80/1
	100		S021-100/1
	125		S021-125/1
	150		S021-150/1
	200		S021-200/1
	250		S021-250/1
Ø 32 mm(*)	630	100mV	S032-630/100
Ø 32 mm(*)	630	333mV	S032-630/333
Ø 32 mm(*)	150	1A	S032-150/1
	200		S032-200/1
	250		S032-250/1
	300		S032-300/1
	400		S032-400/1
	500		S032-500/1
	600		S032-600/1
Ø 50 mm(*)(**)	60	1A	S050-60/1
	75		S050-75/1
	80		S050-80/1
	100		S050-100/1
	125		S050-125/1
	150		S050-150/1
	200		S050-200/1
	250		S050-250/1
	300		S050-300/1
	400		S050-400/1
	500		S050-500/1

Fenêtre / <i>aperture</i>	Entrée (A) / <i>Input</i>	Sortie / <i>Output</i>	Référence / <i>Reference</i>
	750		S050-750/1
	800		S050-800/1
∅ 50 mm(*)(**)	60	5A	S050-60/5
	75		S050-75/5
	80		S050-80/5
	100		S050-100/5
	125		S050-125/5
	150		S050-150/5
	200		S050-200/5
	250		S050-250/5
	300		S050-300/5
	400		S050-400/5
	500		S050-500/5
	600		S050-600/5
	750		S050-750/5
	800		S050-800/5
∅ 50 mm - Haute precision / High accuracy (*)(**)	60	1A	S050HP-60/1
	75		S050HP-75/1
	80		S050HP-80/1
	100		S050HP-100/1
	125		S050HP-125/1
	150		S050HP-150/1
	200		S050HP-200/1
	250		S050HP-250/1
	300		S050HP-300/1
	400		S050HP-400/1
	500		S050HP-500/1
	600		S050HP-600/1
∅ 50 mm - Haute precision / High accuracy (*)(**)	60	5A	S050HP-60/5
	75		S050HP-75/5
	80		S050HP-80/5
	100		S050HP-100/5
	125		S050HP-125/5
	150		S050HP-150/5
	200		S050HP-200/5
	250		S050HP-250/5
	300		S050HP-300/5
	400		S050HP-400/5

Fenêtre / aperture	Entrée (A) / Input	Sortie / Output	Référence / Reference
	500		S050HP-500/5
	600		S050HP-600/5
∅ 80 mm(*)(**)	75	1A	S080-75/1
	100		S080-100/1
	125		S080-125/1
	150		S080-150/1
	200		S080-200/1
	250		S080-250/1
	400		S080-400/1
	500		S080-500/1
	600		S080-600/1
	750		S080-750/1
	800		S080-800/1
	1000		S080-1000/1
	1250		S080-1250/1
	1500		S080-1500/1
∅ 80 mm(*)(**)	75	5A	S080-75/5
	80		S080-80/5
	100		S080-100/5
	125		S080-125/5
	150		S080-150/5
	200		S080-200/5
	250		S080-250/5
	300		S080-300/5
	400		S080-400/5
	500		S080-500/5
	600		S080-600/5
	750		S080-750/5
	800		S080-800/5
	1000		S080-1000/5
	1250		S080-1250/5
	1500		S080-1500/5
∅ 80 mm - Haute precision / High accuracy (*)(**)	75	1A	S080HP-75/1
	80		S080HP-80/1
	100		S080HP-100/1
	125		S080HP-125/1
	150		S080HP-150/1
	200		S080HP-200/1

Fenêtre / aperture	Entrée (A) / Input	Sortie / Output	Référence / Reference
	250		S080HP-250/1
	300		S080HP-300/1
	400		S080HP-400/1
	500		S080HP-500/1
	600		S080HP-600/1
	750		S080HP-750/1
	1000		S080HP-1000/1
	1250		S080HP-1250/1
	1500		S080HP-1500/1
Ø 80 mm - Haute precision / High accuracy (*)(**)	75	5A	S080HP-75/5
	80		S080HP-80/5
	100		S080HP-100/5
	125		S080HP-125/5
	150		S080HP-150/5
	200		S080HP-200/5
	250		S080HP-250/5
	300		S080HP-300/5
	400		S080HP-400/5
	500		S080HP-500/5
	600		S080HP-600/5
	750		S080HP-750/5
	800		S080HP-800/5
	1000		S080HP-1000/5
	1250		S080HP-1250/5
	1500		S080HP-1500/5
Ø 120 mm*)(**)	100	1A	S0120-100/1
	125		S0120-125/1
	150		S0120-150/1
	200		S0120-200/1
	250		S0120-250/1
	300		S0120-300/1
	400		S0120-400/1
	500		S0120-500/1
	600		S0120-600/1
	750		S0120-750/1
	800		S0120-800/1
	1000		S0120-1000/1
	1250		S0120-1250/1
	1500		S0120-1500/1

Fenêtre / aperture	Entrée (A) / Input	Sortie / Output	Référence / Reference
	2000		S0120-2000/1
	2500		S0120-2500/1
	3000		S0120-3000/1
Ø 120 mm(*)(**)	100	5A	S0120-100/5
	125		S0120-125/5
	150		S0120-150/5
	200		S0120-200/5
	300		S0120-300/5
	400		S0120-400/5
	500		S0120-500/5
	600		S0120-600/5
	750		S0120-750/5
	800		S0120-800/5
	1000		S0120-1000/5
	1250		S0120-1250/5
	1500		S0120-1500/5
	2000		S0120-2000/5
	2500		S0120-2500/5
	3000		S0120-3000/5
Ø 120 mm - Haute precision / High accuracy (*)(**)	100	1A	S0120HP-100/1
	125		S0120HP-125/1
	150		S0120HP-150/1
	200		S0120HP-200/1
	250		S0120HP-250/1
	300		S0120HP-300/1
	400		S0120HP-400/1
	500		S0120HP-500/1
	600		S0120HP-600/1
	750		S0120HP-750/1
	800		S0120HP-800/1
	1000		S0120HP-1000/1
	1250		S0120HP-1250/1
	1500		S0120HP-1500/1
	2000		S0120HP-2000/1
	2500		S0120HP-2500/1
Ø 120 mm - Haute precision / High accuracy (*)(**)	100	5A	S0120HP-100/5
	125		S0120HP-125/5
	150		S0120HP-150/5

Fenêtre / <i>aperture</i>	Entrée (A) / <i>Input</i>	Sortie / <i>Output</i>	Référence / <i>Reference</i>
	200		S0120HP-200/5
	250		S0120HP-250/5
	300		S0120HP-300/5
	400		S0120HP-400/5
	500		S0120HP-500/5
	600		S0120HP-600/5
	750		S0120HP-750/5
	800		S0120HP-800/5
	1000		S0120HP-1000/5
	1250		S0120HP-1250/5
	2000		S0120HP-2000/5
	2500		S0120HP-2500/5

(*) Merci de rajouter la terminaison « -C1M » à la suite de la référence pour une sortie de fil 1m (pour toutes autres longueurs merci de nous consulter)

(*) *Please add « -C1M » at the end of reference for a cable output of 1m (for other lengths, please contact us)*

(**) Merci de rajouter la terminaison « CPI » à la suite de la référence pour sortie et connecteur Push In

(**) *Please add « CPI » at the end of the reference for an output and connection Push in*

Pour toute question supplémentaire, n'hésitez pas à nous contacter

For any additional information, do not hesitate to contact us

Adresse Z.A de la Turlurette
Address 58160 Sauvigny-les-Bois
France

Email: commercial@tct.fr

Tel: +33 (0) 3 86 90 77 55

Site: www.tct-magnetic.com

Suivez-nous / *follow us:*



YouTube