

# Capteur de courant fermé

## Solid-core current sensor

Ø10 – Ø120 mm / 20A to 4000A

Capteur de courant fermé  
Solid-core current sensor



### Fonctions / Functions

Parfaitement adaptés aux nouvelles installations et à la rénovation, ces transformateurs d'intensité fermés réalisent une mesure de haute précision à la fois sur des barres et des câbles.

Associant précision de mesure et compacité, ils sont disponibles avec un large choix de boîtiers. Ces capteurs de courant disposent également d'une plage élargie et couvrent une gamme de 20A à 4000A.

*Perfectly suited for new installations and refurbishment, these solid core current transformers perform high-precision measurement on both bars and cables.*

*Combining measurement accuracy and compactness, they are available with a wide choice of casings. These current sensors have an extended measuring range and cover a range from 20A to 4000A.*

### Fonctionnalités / Functionalities

- CAT III 300V
- Température d'utilisation / Operating temperature : -10°C ... +70°C
- Température de stockage / Storage temperature : -25°C ... +85°C
- 50/60Hz
- Altitude < 2000m

### La solution pour / The solution for

- Industrie / Industry
- Tertiaire / Tertiary Industry
- Infrastructure
- Collectivité / Community
- Energie Smart Grid / Smart Grid Energy

### Les points forts / Key strength

- Haute précision de mesure / High measuring accuracy
- Compacité / Compactness
- Etendue de la gamme / Large range of products
- Fabrication française / French manufacturing

### Conformité aux normes / Compliance with standards

- CEI 61869 / IEC 61869
- CEI 61010-1 / IEC 61010-1
- UL 61010-1

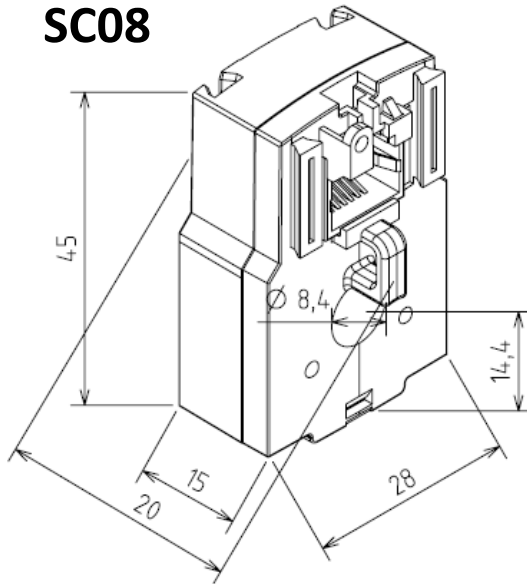
### Egalement disponible / Also available

- Capteur de courant ouvrant / Split-core current sensor



Capteur de courant fermé  
Solid-core current sensor

SC08



Précision sur la gamme Accuracy on range	SC08		
	20A	63A	80A
	100mV to 333mV		
	Classe / Class		
	0,5	0,2	0,5
5	↓	↓	↓
10			
20			
25	↓		
40			
50	↓		
63			
75	↓		
80			
	Standard	Standard	On request

- Très compact
- Haute précision
- Au pas de 18mm
- Assemblage possible en quinconce
- Connexion rapide
- IP20 / IK06
- Vibration 3M5
- *Ultra compact*
- *High accuracy*
- *Pitch 18mm*
- *Possible assembly in quincunx*
- *Quick connection*
- *IP20 / IK06*
- *Vibration 3M5*



Parfait, sous les disjoncteurs modulaires au pas de 18mm.  
*Perfect, below 18mm pitch modular breakers.*

Désignation d'accessoires / Accessories designation

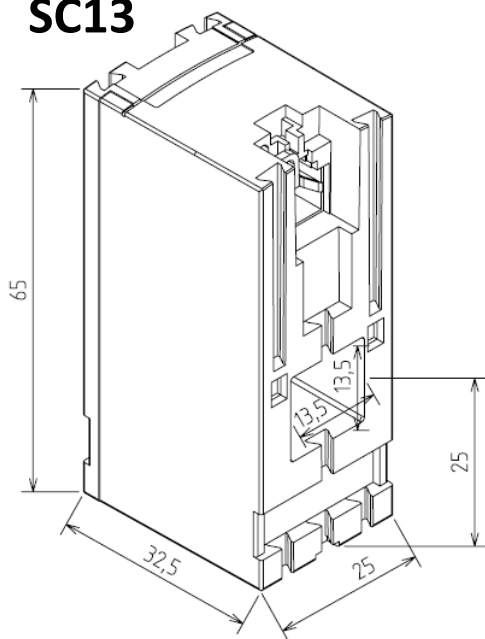
1m Cable RJ / 1m cable RJ  
Clip de fixation SC08 / Fixing clip SC08

Référence / Reference

Sur demande / On demand  
Sur demande / On demand

Capteur de courant fermé  
Solid-core current sensor

SC13



Précision sur la gamme Accuracy on range	SC13	
	100A	160A
	100mV to 333mV	
	Classe	
	0,2	0,5
25	On request	Standard
40		
50		
60		
75		
80	Standard	Standard
100		
125		
150		
200		

- Très compact
- Au pas des disjoncteurs de 25mm
- Connexion rapide
- IP20 / IK06/ Vibration 3M5
- **Clip de fixation Rail DIN et fixation platine inclus**
- *Ultra compact*
- *Pitch 25mm*
- *Quick connection*
- *IP20 / IK06/ Vibration 3M5*
- **DIN Rail fixing clip and turnable fixing included**

Désignation d'accessoires / Accessories designation

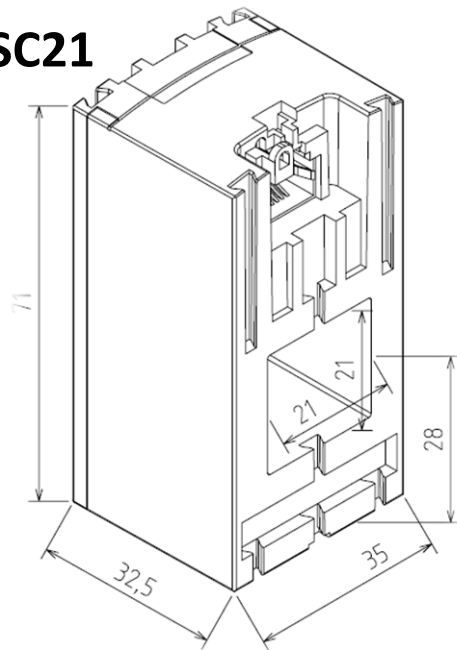
1m Cable RJ / 1m cable RJ

Référence/ Reference

Sur demande / On demand

Capteur de courant fermé  
Solid-core current sensor

SC21



Précision sur la gamme Accuracy on range	SC21		
	125A	250A	
	100mV to 333mV		
	Classe		
	0,2	0,5	1
40			
50			
60			
75			
80			
100			
125			
150			
200			
250			
300			
	On request	Standard	

- Très compact
- Au pas des disjoncteurs de 35mm
- Connexion rapide
- IP20 / IK06 / Vibration 3M5
- **Clip de fixation Rail DIN, fixation platine et fixation barre inclus**

- *Ultra compact*
- *Pitch 35mm*
- *Quick connection*
- *IP20 / IK06 / Vibration 3M5*
- ***DIN Rail fixing clip, turnable fixing and busbar mounting by plastic screws included***

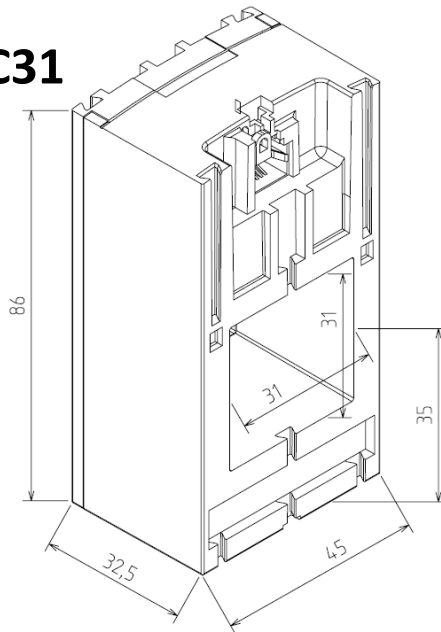
Désignation d'accessoires / Accessories designation

1m Cable RJ / 1m cable RJ

Référence/ Reference

Sur demande / On demand

SC31



Précision sur la gamme Accuracy on range	SC31		
	250A	630A	
	100mV to 333mV		
	Classe		
	0,2	0,2	0,5
50	On request	Standard	Standard
60			
75			
80			
100			
125	On request	Standard	Standard
150			
200			
250			
300			
400	On request	Standard	Standard
500			
600			
750			
800			
	On request	Standard	

- Très compact
- Au pas des disjoncteurs de 45mm
- Connexion rapide
- IP20 / IK06 / Vibration 3M5
- **Clip de fixation Rail DIN, fixation platine et fixation barre inclus**
- *Ultra compact*
- *Pitch 45mm*
- *Quick connection*
- *IP20 / IK06 / Vibration 3M5*
- ***DIN Rail fixing clip, turnable fixing and busbar mounting by plastic screws included***

Désignation d'accessoires / Accessories designation

1m Cable RJ / 1m cable RJ

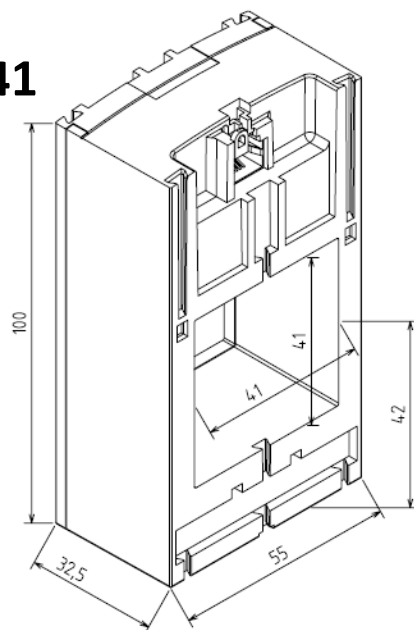
Référence/ Reference

Sur demande / On demand



Capteur de courant fermé  
Solid-core current sensor

SC41



Précision sur la gamme Accuracy on range	SC41		
	250A	1 000A	
	100mV to 333mV		
	Classe		
	0,2	0,2	0,5
50	On request	Standard	Standard
60			
75			
80			
100			
125	On request	Standard	Standard
150			
200			
250			
300			
400			
500			
600			
750			
800			
1000	On request	Standard	Standard
1250			

- Très compact
- Au pas des disjoncteurs de 55mm
- Connexion rapide
- IP20 / IK06 / Vibration 3M5
- **Clip de fixation Rail DIN, fixation platine et fixation barre inclus**
- *Ultra compact*
- *Pitch 55mm*
- *Quick connection*
- *IP20 / IK06 / Vibration 3M5*
- **DIN Rail fixing clip, turnable fixing and busbar mounting by plastic screws**

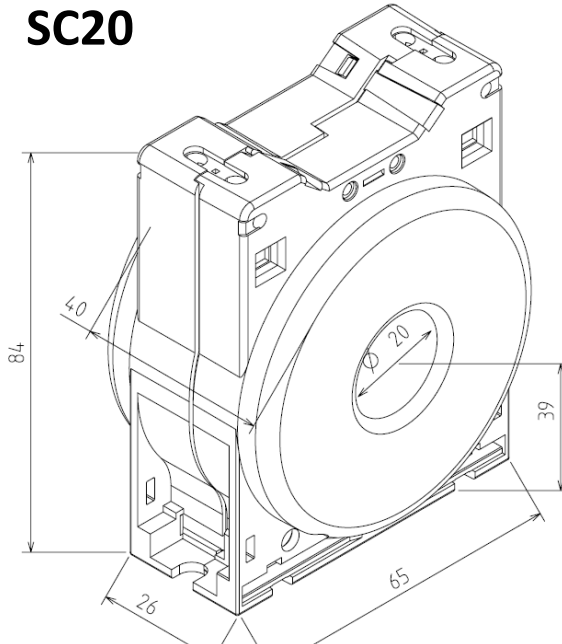
Désignation d'accessoires / Accessories designation

Référence/ Reference

1m Cable RJ / 1m cable RJ

Sur demande / On demand

SC20



VERSION		Standard						Haute précision High accuracy	
Reference		SC20						SC20	
Puissance maxi possible (VA) Max power possible (VA)		Classe / Class						Classe / Class	
Primaire (A) Primary (A)	Secondaire (A) Secondary (A)	0,2	0,5	1	3	5P5	5P10	0,25	0,2
40	5 ou 1			0,1	1,5	0,15			0,2
50	5 ou 1			0,25	1,75	0,2			0,25
60	5 ou 1			0,75	2	0,25			0,5
75	5 ou 1			1,5	2,5	0,3			0,5
80	5 ou 1			2	3	0,35		0,5	
100	5 ou 1		0,5	3,5		0,4		0,75	
125	5 ou 1		1,5	4		0,5		1	
150	5 ou 1		3	5,5		0,6		1,25	
200	5 ou 1		7,5			0,8		1,75	
250	5 ou 1	0,5	9			1		2	
300	5 ou 1	1,5	11			1,25		2,5	
400	5 ou 1	6	15			1,5		3,25	
500	5 ou 1	12,5	18			1,75		4	
600	5 ou 1	22,5				2		5	
750	5 ou 1								

- Transformateur de mesure
- Transformateur de protection 5P5
- Version haute précision
- Pas de 65mm
- Design robuste
- IP2X / IK07
- Vibration 10 to 500 Hz, <0.2 m.s<sup>-2</sup>

- *Measurement transformer*
- *Protective current transformer 5P5*
- *High accuracy version*
- *Pitch 65mm*
- *Robust design*
- *IP2X / IK07*
- *Vibration 10 to 500 Hz, <0.2 m.s<sup>-2</sup>*

Désignation d'accessoires / Accessories designation

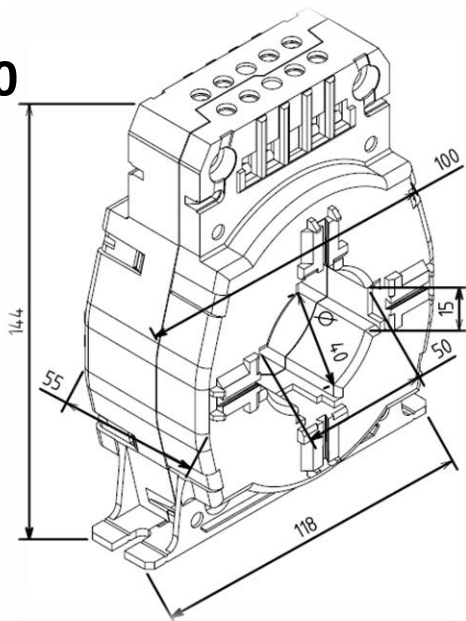
Référence/ Reference

Kit fixation Rail DIN / DIN Rail fixation

Sur demande / On demand

Capteur de courant fermé  
Solid-core current sensor

SC40



VERSION		Standard						Haute précision High accuracy		
Reference		SC40						SC40		
Puissance maxi possible (VA) Max power possible (VA)		Classe / Class						Classe / Class		
Primaire (A) Primary (A)	Secondaire (A) Secondary (A)	0,2	0,5	1	3	5P5	5P10	0,25	0,2	0,5
40	5 ou 1				3	0,5	0,1		0,1	0,75
50	5 ou 1			0,1	4	0,6	0,15		0,25	1
60	5 ou 1			0,25	4,5	0,75	0,15		0,75	1,25
75	5 ou 1			0,75	6	1	0,2		1,5	
80	5 ou 1			1	6	1	0,25		1,5	
100	5 ou 1			2,5	8	1,25	0,3		2	
125	5 ou 1		0,5	5	10	1,75	0,4		2,5	
150	5 ou 1		1,5	10	12	2	0,5	3		
200	5 ou 1		4	16		2,5	0,6	4,5		
250	5 ou 1		10	20		3,5	0,75	5,5		
300	5 ou 1	0,5	17,5	24		4	0,9	6		
400	5 ou 1	3	32			5	1,1	9		
500	5 ou 1	7,5	40			6,5	1,5	11		
600	5 ou 1	15	45			8	1,75	13		
750	5 ou 1									

- Transformateur de mesure
- Transformateur de protection 5P5 et 5P10
- Version haute précision
- Design robuste
- IP4X / IK07
- Measurement transformer
- Protective current transformer 5P5 and 5P10
- High accuracy version
- Robust design
- IP4X / IK07

Désignation d'accessoires / Accessories designation

Kit fixation Rail DIN / DIN Rail fixation

Kit capot plombable / Sealable protection cover

Fixation barre / Busbar mounting by plastic screws

Référence/ Reference

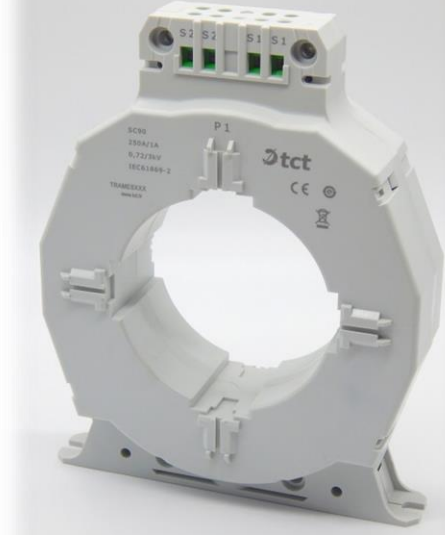
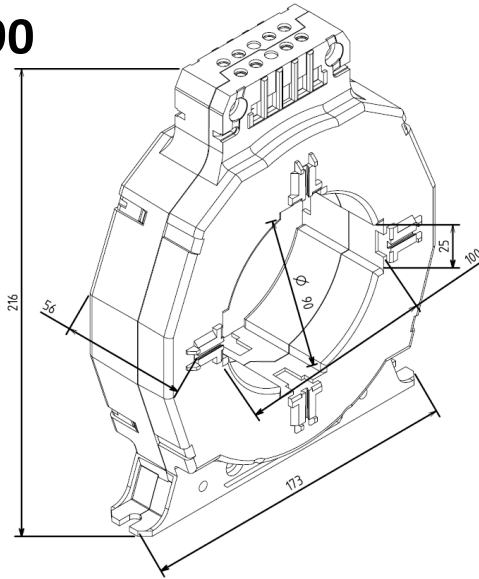
Sur demande / On demand

Sur demande / On demand

Sur demande / On demand



SC90



VERSION		Standard						Haute précision High accuracy		
Reference		SC90						SC90		
Puissance maxi possible (VA) Max power possible (VA)		Classe / Class						Classe / Class		
Primaire (A) Primary (A)	Secondaire (A) Secondary (A)	0,2	0,5	1	3	5P5	5P10	0,25	0,2	0,5
40	5 ou 1				2	1	0,2			1
50	5 ou 1				5	1	0,25			1,5
60	5 ou 1				8	1	0,5			2
75	5 ou 1				10	2	0,5			2,5
80	5 ou 1			0,25	10	2	0,5		1	3
100	5 ou 1			1	12	2,5	0,75		2	3,5
125	5 ou 1			2	15	3	1		3	5
150	5 ou 1		0,25	4	20	4	1,25		5	6
200	5 ou 1		2	10	25	5	1,5		7	
250	5 ou 1		4	20	30	6	2	8		
300	5 ou 1		8	40		8	2,5	12		
400	5 ou 1	0,5	20	55		10	3	15		
500	5 ou 1	3	40	65		13	4	20		
600	5 ou 1	6	80			16	5	24		
750	5 ou 1	12	100			20	6	30		
800	5 ou 1	15	110			21	7	30		
1000	5 ou 1	30	130			25	8	40		
1250	5 ou 1	80	170			30	10	50		
1500	5 ou 1									

- Transformateur de mesure
- Transformateur de protection 5P5 et 5P10
- Version haute précision
- Design robuste
- IP4X / IK07

- Measurement transformer
- Protective current transformer 5P5 and 5P10
- High accuracy version
- Robust design
- IP4X / IK07

Désignation d'accessoires / Accessories designation

Référence/ Reference

Kit fixation Rail DIN / DIN Rail fixation

Sur demande / On demand

Kit capot plombable / Sealable protection cover

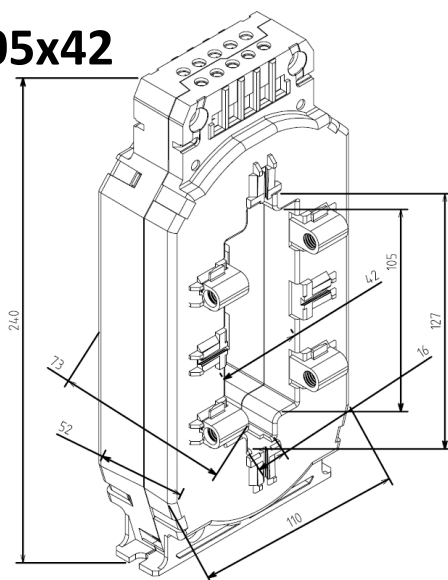
Sur demande / On demand

Fixation barre / Busbar mounting by plastic screws

Sur demande / On demand

Capteur de courant fermé  
Solid-core current sensor

## SC105x42



VERSION		Standard						Haute précision High accuracy	
Reference		SC105-42						SC105-42	
Puissance maxi possible (VA) Max power possible (VA)		Classe / Class						Classe / Class	
Primaire (A) Primary (A)	Secondaire (A) Secondary (A)	0,2	0,5	1	3	5P5	5P10	0,2S	0,2
40	5 ou 1								
50	5 ou 1								
60	5 ou 1								
75	5 ou 1								
80	5 ou 1								
100	5 ou 1				5	1	0,2		1
125	5 ou 1			0,75	7	1,25	0,25		2
150	5 ou 1			1,5	10	1,5	0,25		2,5
200	5 ou 1			5	12,5	2	0,4		3,5
250	5 ou 1		1	12	17	2,5	0,5	4	
300	5 ou 1		3	20		3	0,6	5	
400	5 ou 1		10	27		4	0,75	7,5	
500	5 ou 1		22	34		5	1	9	
600	5 ou 1	2	40			6	1,25	11	
750	5 ou 1	5	50			8	1,5	14	
800	5 ou 1	7,5	55			9	1,5	15	
1000	5 ou 1	15	65			10	2	17,5	
1250	5 ou 1	40	85			14	2,5	20	
1500	5 ou 1	70	100			16	2,5	25	
2000	5 ou 1	130				20	3	35	
2500	5 ou 1	170				25	4	45	
3000	5 ou 1	200				30	4	55	
4000	5 ou 1	250				40	5	70	
5000	5 ou 1								

- Transformateur de mesure
- Transformateur de protection 5P5 et 5P10
- Version haute précision
- Design robuste
- IP4X / IK07
- **Fixation barre incluse**

- *Measurement transformer*
- *Protective current transformer 5P5 and 5P10*
- *High accuracy version*
- *Robust design*
- *IP4X / IK07*
- ***Busbar mounting by plastic screws included***

### Désignation d'accessoires / Accessories designation

Kit fixation Rail DIN / DIN Rail fixation

Kit capot plombable / Sealable protection cover

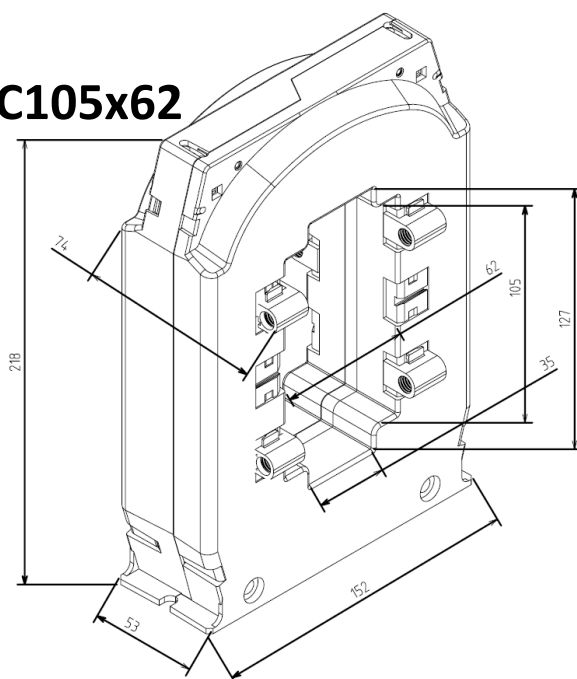
### Référence/ Reference

Sur demande / On demand

Sur demande / On demand

Capteur de courant fermé  
Solid-core current sensor

## SC105x62

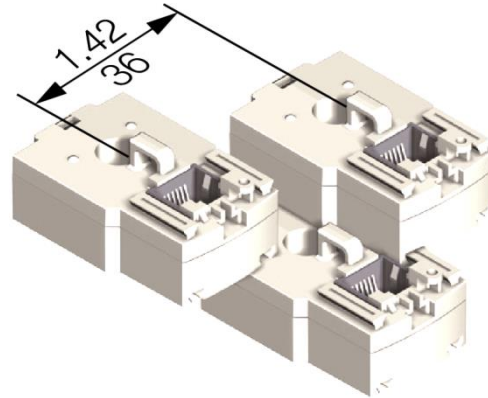


VERSION		Essential				Standard						Haute précision High accuracy	
Reference		SC105-62				SC105-62						SC105-62	
Puissance maxi possible (VA) Max power possible (VA)		Classe / Class				Classe / Class						Classe / Class	
Primaire (A) Primary (A)	Secondaire (A) Secondary (A)	0,2	0,5	1	3	0,2	0,5	1	3	5P5	5P10	0,25	0,2
40	5 ou 1												
50	5 ou 1												
60	5 ou 1												
75	5 ou 1												
80	5 ou 1												
100	5 ou 1				0,5			0,5	12,5	2,5	0,5		2
125	5 ou 1				2			1	17,5	3	1		3
150	5 ou 1				3			3	20	4	1,25		5
200	5 ou 1		0,5		4		1,5	8	27,5	5	1,75		7
250	5 ou 1			2	5		3	17,5	35	6	2		10
300	5 ou 1			4	6		6	30	40	8	2,5		
400	5 ou 1		0,5	8			15	55		11	3,5	12,5	
500	5 ou 1		2	10			2	30	70	13	4	16	
600	5 ou 1		10	12			5	65	85	16	5	20	
750	5 ou 1		15				10	105		20	7	25	
800	5 ou 1		17				12,5	115		22	7,5	30	
1000	5 ou 1		20				25	140		27	9	40	
1250	5 ou 1	2	25				60	180		30	11	50	
1500	5 ou 1	10	30				110	210		40	14	60	
2000	5 ou 1	35					280			50	17	80	
2500	5 ou 1	50					360			65	20	100	
3000	5 ou 1	60					430			80	25	125	
4000	5 ou 1	70					500			100	30	150	
5000	5 ou 1												

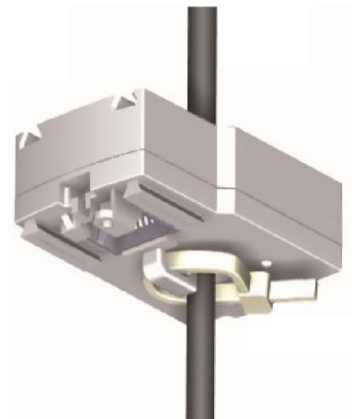
- Transformateur de mesure
- Transformateur de protection 5P5 et 5P10
- Version haute précision
- Design robuste
- IP2X / IK07
- Vibration 10 à 500 Hz, <math><0.2 \text{ m.s}^{-2}</math>
- **Fixation barre incluse**
- *Measurement transformer*
- *Protective current transformer 5P5 and 5P10*
- *High accuracy version*
- *Robust design*
- *IP2X / IK07*
- *Vibration 10 to 500 Hz, <math><0.2 \text{ m.s}^{-2}</math>*
- **Busbar mounting by plastic screws included**

## Montage / Assembling

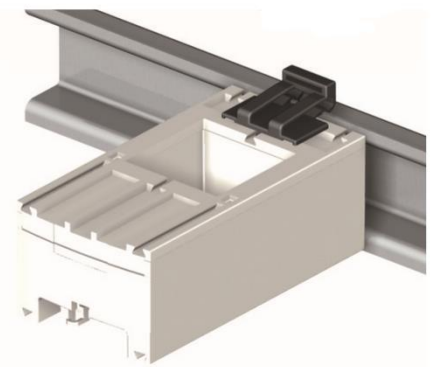
SC08 en quinconce / *SC08 in quincunx*



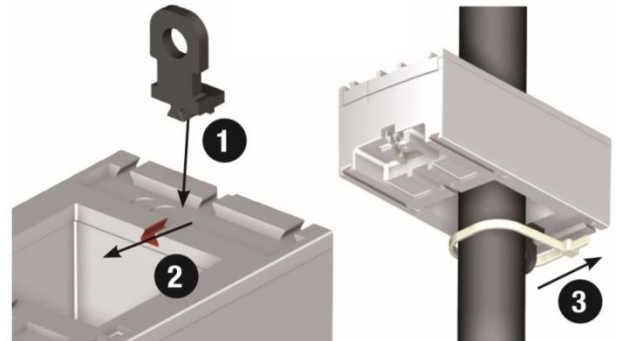
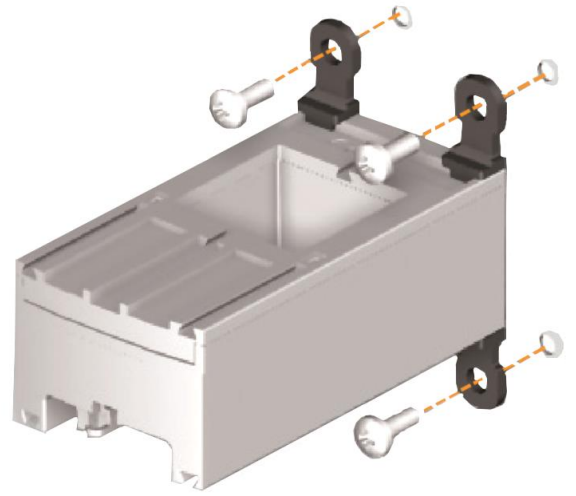
### SC08 Fixation



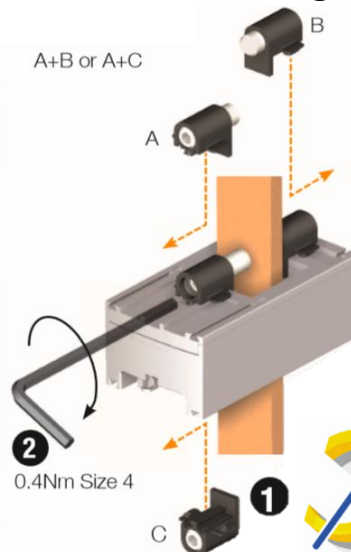
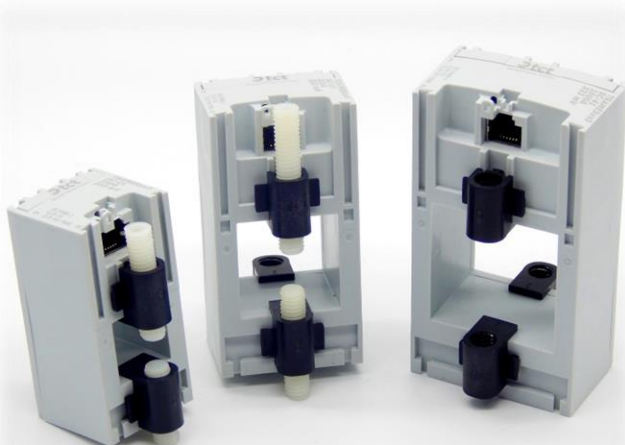
### SC13 – SC41 Fixation Rail DIN / *DIN Rail fixing clip*



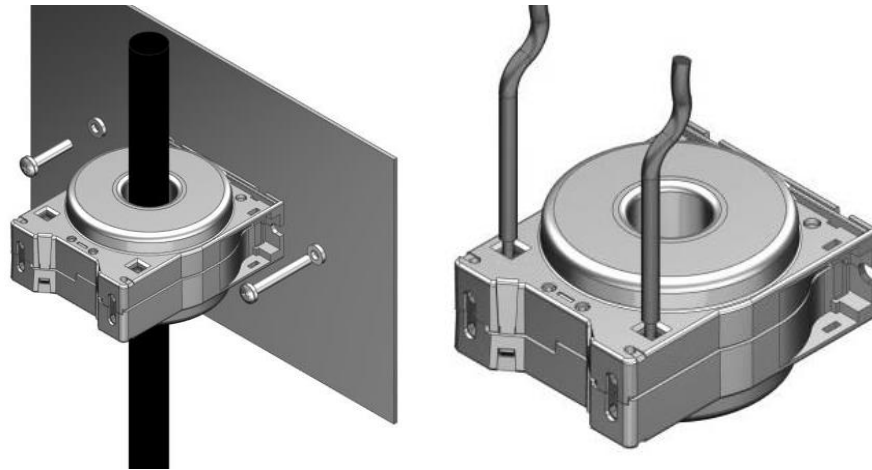
SC13 – SC41 Fixation platine / Turnable fixing



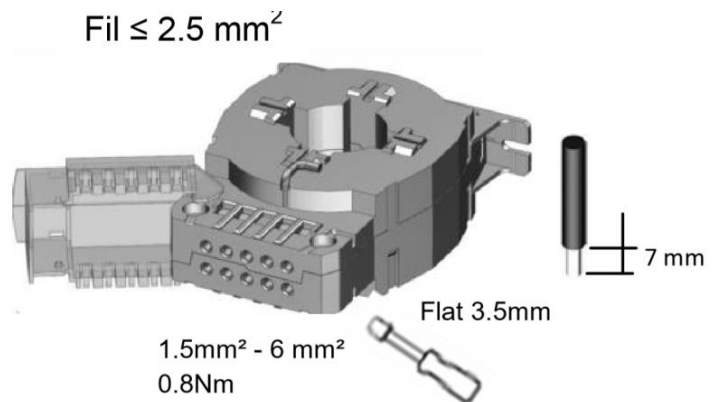
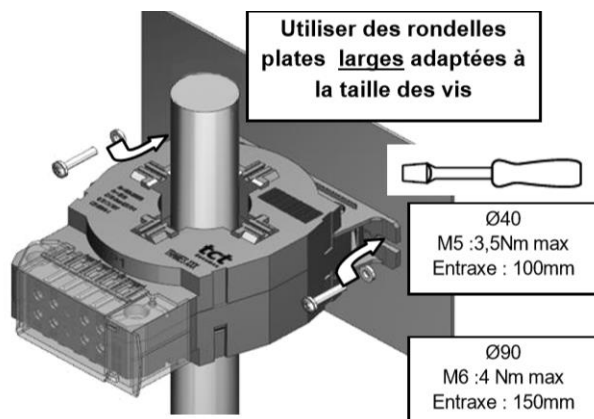
SC21 – SC41 Fixation barre / Busbar mounting by plastic screws



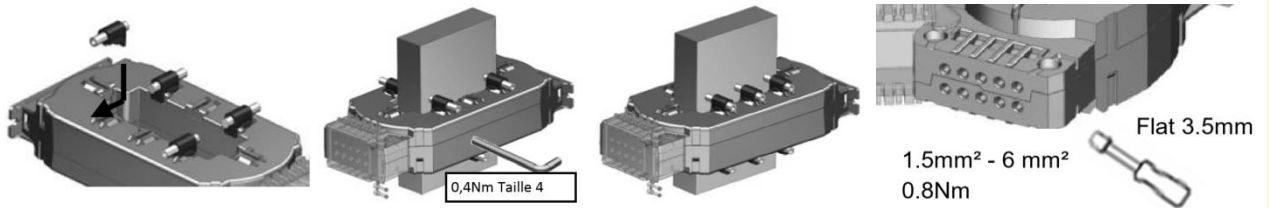
## SC20 Montage sur platine et raccordement / Plate mounting and connection



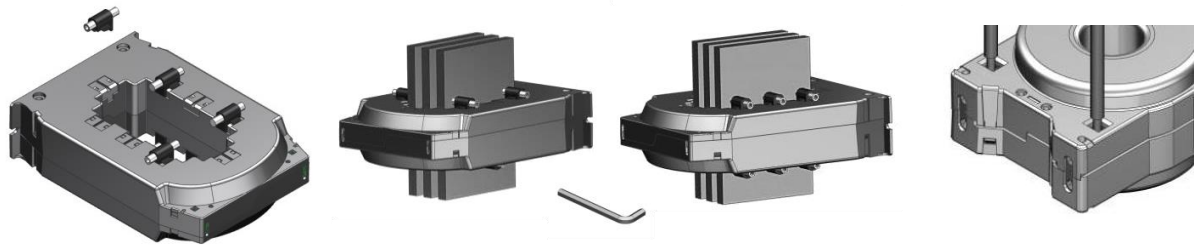
## SC40 – SC90 Montage sur platine et raccordement / Plate mounting and connection



## SC105x42 Fixation barre et raccordement / Busbar mounting by plastic screws and connection

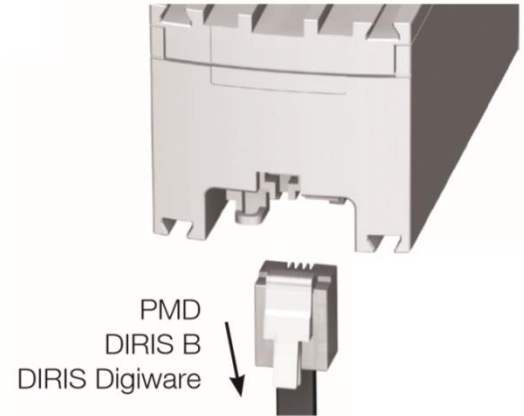


## SC105x62 Fixation barre et raccordement / Busbar mounting by plastic screws and connection

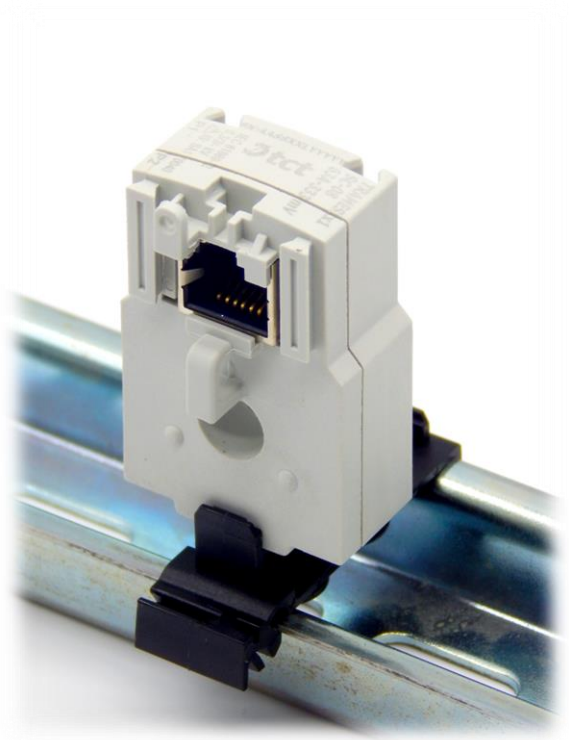
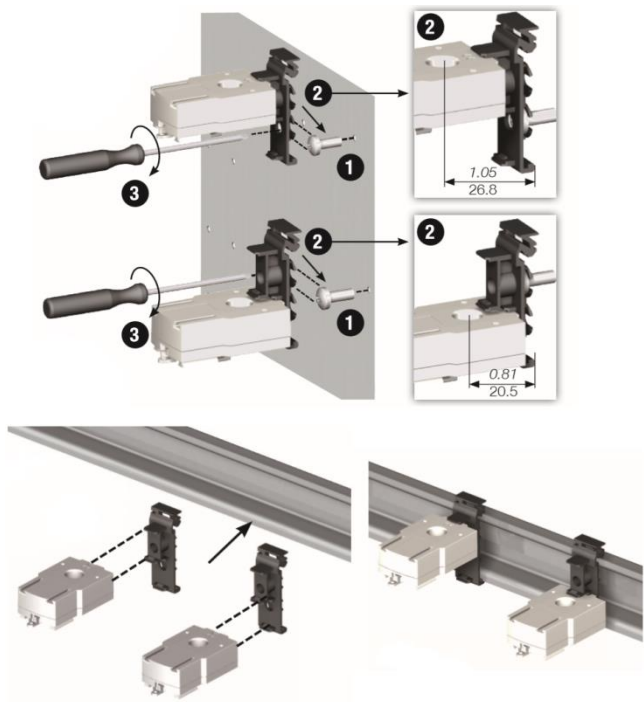


## Accessoires / Accessories

### Câble RJ 1m / Cable RJ 1m



### Clip de fixation SC08 / Mounting clip SC08

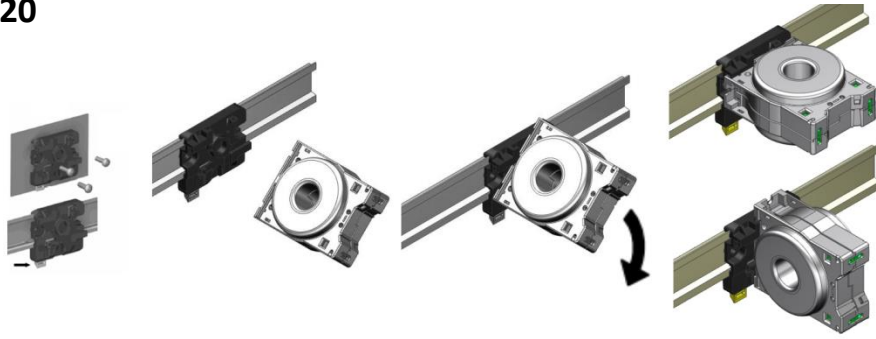




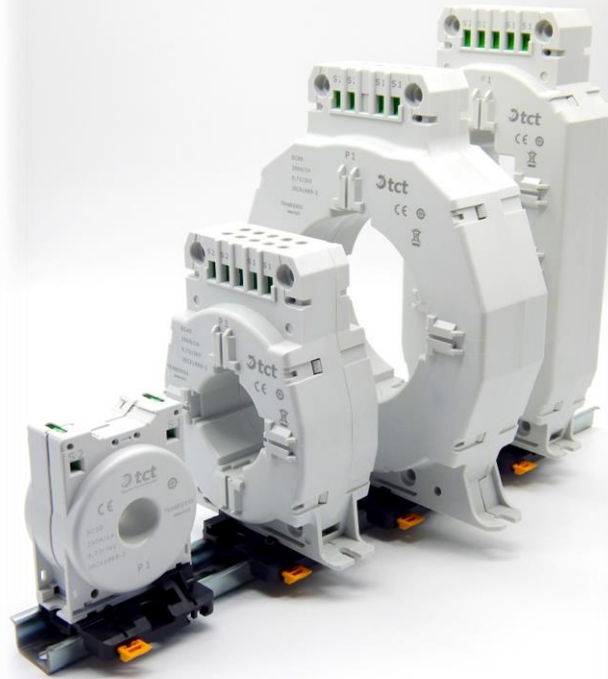
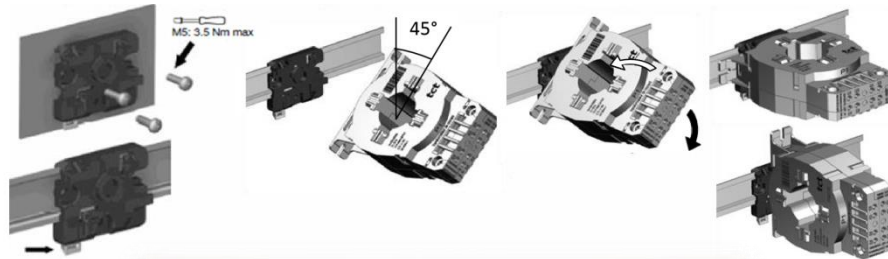
SC20 – SC40 – SC90 – SC105x42

Kit fixation Rail DIN / *DIN Rail fixation*

SC20

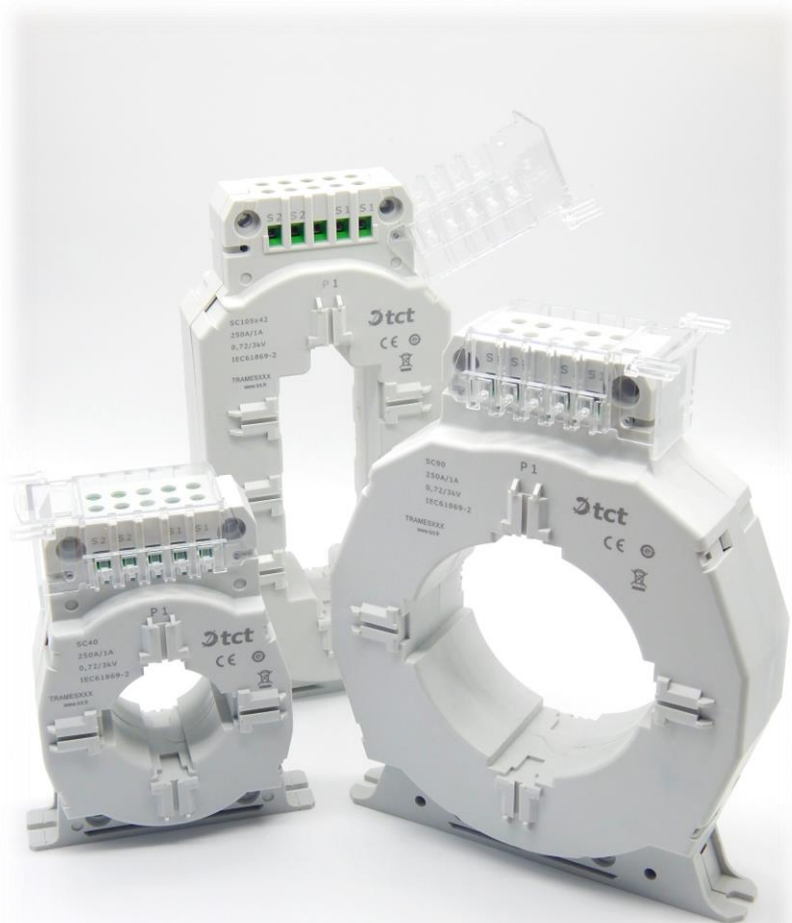
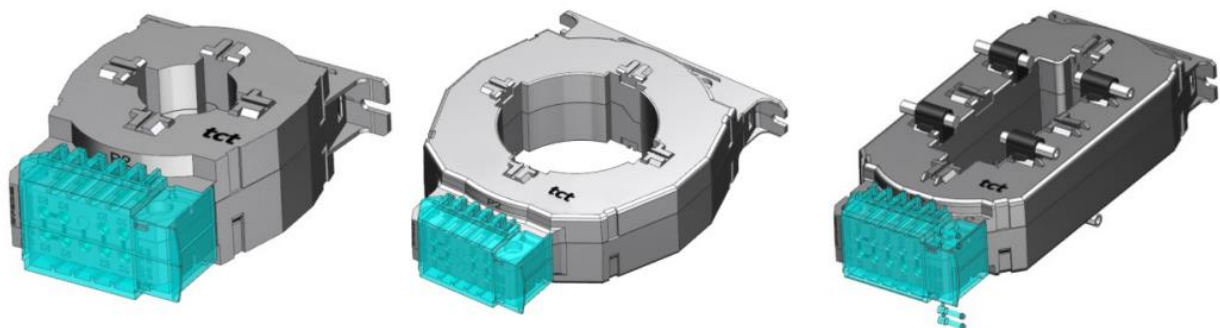


SC40 – SC90

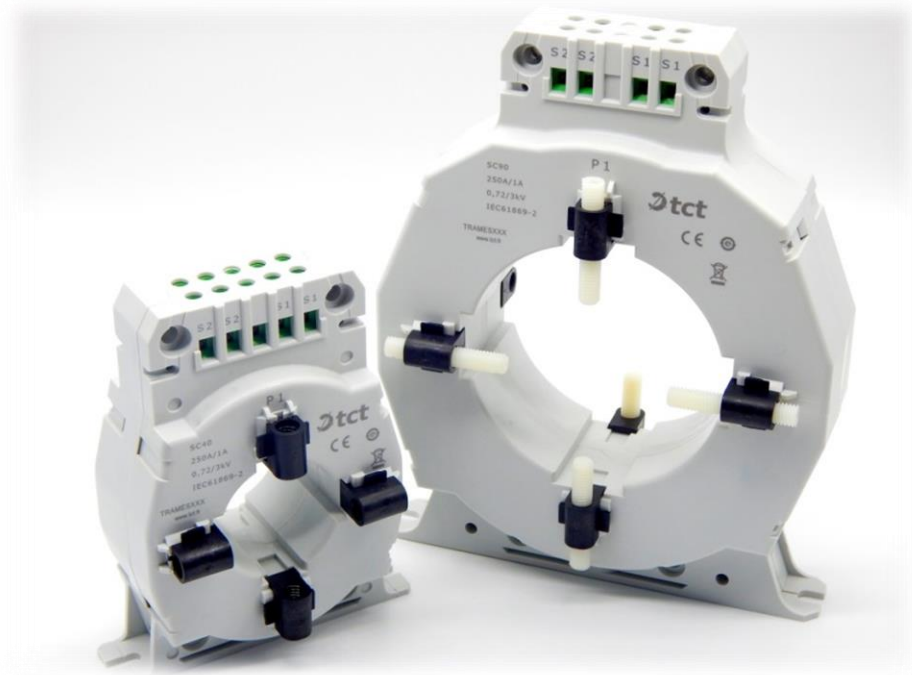


SC40 – SC90 – SC105x42

Kit capot plombable / *Sealable protection cover*



**SC40 – SC90 Fixation barre par vis plastiques /  
Busbar mounting by plastic screws**



<i>Fenêtre / Aperture</i>	<i>Entrée (A) / Input</i>	<i>Sortie / Output</i>	<i>Référence / Reference</i>
<b>Fenêtre / Aperture 8/8 mm</b>	20	100mV	SC08-20/100
	63		SC08-63/100
	80		SC08-80/100
<b>Fenêtre / Aperture 8/8 mm</b>	20	333mV	SC08-20/333
	63		SC08-63/333
	80		SC08-80/333
<b>Fenêtre / Aperture 13/13 mm</b>	100	100mV	SC13-100/100
	160		SC13-160/100
<b>Fenêtre / Aperture 13/13 mm</b>	100	333mV	SC13-100/333
	160		SC13-160/333
<b>Fenêtre / Aperture 21/21 mm</b>	125	100mV	SC21-125/100
	250		SC21-250/100
<b>Fenêtre / Aperture 21/21 mm</b>	125	333mV	SC21-125/333
	250		SC21-250/333
<b>Fenêtre / Aperture 31/31 mm</b>	250	100mV	SC31-250/100
	630		SC31-630/100
<b>Fenêtre / Aperture 31/31 mm</b>	250	333mV	SC31-250/333
	630		SC31-630/333
<b>Fenêtre / Aperture 41/41 mm</b>	250	100mV	SC41-250/100
	1 000		SC41-1000/100
<b>Fenêtre / Aperture 41/41 mm</b>	250	333mV	SC41-250/333
	1 000		SC41-1000/333
<b>∅ 20 mm</b>	40	1A	SC20-40/1
	50		SC20-50/1
	60		SC20-60/1
	75		SC20-75/1
	80		SC20-80/1
	100		SC20-100/1
	125		SC20-125/1
	150		SC20-150/1
	200		SC20-200/1
	250		SC20-250/1
	300		SC20-300/1
	400		SC20-400/1
	500		SC20-500/1
	600		SC20-600/1
<b>∅ 20 mm</b>	40	5A	SC20-40/5
	50		SC20-50/5
	60		SC20-60/5
	75		SC20-75/5

Fenêtre / Aperture	Entrée (A) / Input	Sortie / Output	Référence/Reference
	100		SC20-100/5
	125		SC20-125/5
	150		SC20-150/5
	200		SC20-200/5
	250		SC20-250/5
	300		SC20-300/5
	400		SC20-400/5
	500		SC20-500/5
	600		SC20-600/5
<b>Ø 20 mm Haute précision/High accuracy</b>	40	1A	SC20HP-40/1
	50		SC20HP-50/1
	60		SC20HP-60/1
	75		SC20HP-75/1
	80		SC20HP-80/1
	100		SC20HP-100/1
	125		SC20HP-125/1
	150		SC20HP-150/1
	200		SC20HP-200/1
	250		SC20HP-250/1
	300		SC20HP-300/1
	400		SC20HP-400/1
	500		SC20HP-500/1
	600		SC20HP-600/1
<b>Ø 20 mm Haute précision/High accuracy</b>	40	5A	SC20HP-40/5
	50		SC20HP-50/5
	60		SC20HP-60/5
	75		SC20HP-75/5
	80		SC20HP-80/5
	100		SC20HP-100/5
	125		SC20HP-125/5
	150		SC20HP-150/5
	200		SC20HP-200/5
	250		SC20HP-250/5
	300		SC20HP-300/5
	400		SC20HP-400/5
	500		SC20HP-500/5
	600		SC20HP-600/5
<b>Ø 40 mm</b>	40	1A	SC40-40/1
	50		SC40-50/1
	60		SC40-60/1

<b>Fenêtre / aperture</b>	<b>Entrée (A) / Input</b>	<b>Sortie / Output</b>	<b>Référence / Reference</b>
	75		SC40-75/1
	80		SC40-80/1
	125		SC40-125/1
	150		SC40-150/1
	200		SC40-200/1
	250		SC40-250/1
	300		SC40-300/1
	400		SC40-400/1
	500		SC40-500/1
	600		SC40-600/1
<b>∅ 40 mm</b>	40	5A	SC40-40/5
	50		SC40-50/5
	60		SC40-60/5
	75		SC40-75/5
	80		SC40-80/5
	100		SC40-100/5
	125		SC40-125/5
	150		SC40-150/5
	200		SC40-200/5
	250		SC40-250/5
	300		SC40-300/5
	400		SC40-400/5
	500		SC40-500/5
	600		SC40-600/5
<b>∅ 40 mm Haute précision/High accuracy</b>	40		SC40HP-40/1
	50		SC40HP-50/1
	60		SC40HP-60/1
	75		SC40HP-75/1
	80		SC40HP-80/1
	100		SC40HP-100/1
	125		SC40HP-125/1
	150		SC40HP-150/1
	200		SC40HP-200/1
	250		SC40HP-250/1
	300		SC40HP-300/1
	400		SC40HP-400/1
	500		SC40HP-500/1
	600		SC40HP-600/1
<b>∅ 40 mm Haute précision/High accuracy</b>	40	5A	SC40HP-40/5
	50		SC40HP-50/5

<b>Fenêtre / aperture</b>	<b>Entrée (A) / Input</b>	<b>Sortie / Output</b>	<b>Référence / Reference</b>
	60		SC40HP-60/5
	75		SC40HP-75/5
	100		SC40HP-100/5
	125		SC40HP-125/5
	150		SC40HP-150/5
	200		SC40HP-200/5
	250		SC40HP-250/5
	300		SC40HP-300/5
	400		SC40HP-400/5
	500		SC40HP-500/5
	600		SC40HP-600/5
<b>∅ 90 mm</b>	40	1A	SC90-40/1
	50		SC90-50/1
	60		SC90-60/1
	75		SC90-75/1
	80		SC90-80/1
	100		SC90-100/1
	125		SC90-125/1
	150		SC90-150/1
	200		SC90-200/1
	250		SC90-250/1
	300		SC90-300/1
	400		SC90-400/1
	500		SC90-500/1
	600		SC90-600/1
	750		SC90-750/1
	800		SC90-800/1
	1000		SC90-1000/1
	1250		SC90-1250/1
<b>∅ 90 mm</b>	40	5A	SC90-40/5
	50		SC90-50/5
	60		SC90-60/5
	75		SC90-75/5
	80		SC90-80/5
	100		SC90-100/5
	125		SC90-125/5
	150		SC90-150/5
	200		SC90-200/5
	250		SC90-250/5
	300		SC90-300/5

<b>Fenêtre / aperture</b>	<b>Entrée (A) / Input</b>	<b>Sortie / Output</b>	<b>Référence / Reference</b>
	400		SC90-400/5
	500		SC90-500/5
	600		SC90-600/5
	800		SC90-800/5
	1000		SC90-1000/5
	1250		SC90-1250/5
<b>∅ 90 mm Haute précision/High accuracy</b>	40	1A	SC90HP-40/1
	50		SC90HP-50/1
	60		SC90HP-60/1
	75		SC90HP-75/1
	80		SC90HP-80/1
	100		SC90HP-100/1
	125		SC90HP-125/1
	150		SC90HP-150/1
	200		SC90HP-200/1
	250		SC90HP-250/1
	300		SC90HP-300/1
	400		SC90HP-400/1
	500		SC90HP-500/1
	600		SC90HP-600/1
	750		SC90HP-750/1
	800		SC90HP-800/1
	1000		SC90HP-1000/1
	1250		SC90HP-1250/1
<b>∅ 90 mm Haute précision/High accuracy</b>	40	5A	SC90HP-40/5
	50		SC90HP-50/5
	60		SC90HP-60/5
	75		SC90HP-75/5
	80		SC90HP-80/5
	100		SC90HP-100/5
	125		SC90HP-125/5
	150		SC90HP-150/5
	200		SC90HP-200/5
	250		SC90HP-250/5
	300		SC90HP-300/5
	400		SC90HP-400/5
	500		SC90HP-500/5
	600		SC90HP-600/5
	750		SC90HP-750/5
	800		SC90HP-800/5



<b>Fenêtre / aperture</b>	<b>Entrée (A) / Input</b>	<b>Sortie / Output</b>	<b>Référence / Reference</b>
	1000		SC90HP-1000/5
	1250		SC90HP-1250/5
<b>Fenêtre / aperture 105x42 mm</b>	40	1A	SC105x42-40/1
	50		SC105x42-50/1
	60		SC105x42-60/1
	80		SC105x42-80/1
	100		SC105x42-100/1
	125		SC105x42-125/1
	150		SC105x42-150/1
	200		SC105x42-200/1
	250		SC105x42-250/1
	300		SC105x42-300/1
	400		SC105x42-400/1
	500		SC105x42-500/1
	600		SC105x42-600/1
	750		SC105x42-750/1
	800		SC105x42-800/1
	1000		SC105x42-1000/1
	1250		SC105x42-1250/1
	1500		SC105x42-1500/1
	2000		SC105x42-2000/1
	2500		SC105x42-2500/1
	3000		SC105x42-3000/1
	4000		SC105x42-4000/1
<b>Fenêtre / aperture 105x42 mm</b>	40	5A	SC105x42-40/5
	50		SC105x42-50/5
	60		SC105x42-60/5
	75		SC105x42-75/5
	80		SC105x42-80/5
	100		SC105x42-100/5
	125		SC105x42-125/5
	150		SC105x42-150/5
	200		SC105x42-200/5
	250		SC105x42-250/5
	300		SC105x42-300/5
	400		SC105x42-400/5
	500		SC105x42-500/5
	600		SC105x42-600/5
	750		SC105x42-750/5
	800		SC105x42-800/5

<b>Fenêtre / aperture</b>	<b>Entrée (A) / Input</b>	<b>Sortie / Output</b>	<b>Référence / Reference</b>
	1000		SC105x42-1000/5
	1250		SC105x42-1250/5
	1500		SC105x42-1500/5
	2000		SC105x42-2000/5
	2500		SC105x42-2500/5
	3000		SC105x42-3000/5
<b>Fenêtre / aperture 105x42 mm Haute Précision / High accuracy</b>	40	1A	SC105x42HP-40/1
	50		SC105x42HP-50/1
	60		SC105x42HP-60/1
	75		SC105x42HP-75/1
	80		SC105x42HP-80/1
	100		SC105x42HP-100/1
	125		SC105x42HP-125/1
	150		SC105x42HP-150/1
	200		SC105x42HP-200/1
	250		SC105x42HP-250/1
	300		SC105x42HP-300/1
	400		SC105x42HP-400/1
	500		SC105x42HP-500/1
	600		SC105x42HP-600/1
	750		SC105x42HP-750/1
	800		SC105x42HP-800/1
	1000		SC105x42HP-1000/1
	1250		SC105x42HP-1250/1
	1500		SC105x42HP-1500/1
	2000		SC105x42HP-2000/1
	2500		SC105x42HP-2500/1
	3000		SC105x42HP-3000/1
	4000		SC105x42HP-4000/1
<b>Fenêtre / aperture 105x42 mm Haute Précision / High accuracy</b>	40	5A	SC105x42HP-40/5
	50		SC105x42HP-50/5
	60		SC105x42HP-60/5
	75		SC105x42HP-75/5
	80		SC105x42HP-80/5
	100		SC105x42HP-100/5
	125		SC105x42HP-125/5
	150		SC105x42HP-150/5
	200		SC105x42HP-200/5

<b>Fenêtre / aperture</b>	<b>Entrée (A) / Input</b>	<b>Sortie / Output</b>	<b>Référence / Reference</b>
	250		SC105x42HP-250/5
	300		SC105x42HP-300/5
	400		SC105x42HP-400/5
	500		SC105x42HP-500/5
	600		SC105x42HP-600/5
	750		SC105x42HP-750/5
	800		SC105x42HP-800/5
	1000		SC105x42HP-1000/5
	1500		SC105x42HP-1500/5
	2000		SC105x42HP-2000/5
	2500		SC105x42HP-2500/5
	3000		SC105x42HP-3000/5
	4000		SC105x42HP-4000/5
<b>Fenêtre/aperture 105x62 mm - Essential</b>	40	1A	SC105x62E-40/1
	50		SC105x62E-50/1
	60		SC105x62E-60/1
	75		SC105x62E-75/1
	80		SC105x62E-80/1
	100		SC105x62E-100/1
	125		SC105x62E-125/1
	150		SC105x62E-150/1
	200		SC105x62E-200/1
	250		SC105x62E-250/1
	300		SC105x62E-300/1
	400		SC105x62E-400/1
	500		SC105x62E-500/1
	600		SC105x62E-600/1
	750		SC105x62E-750/1
	800		SC105x62E-800/1
	1000		SC105x62E-1000/1
	1250		SC105x62E-1250/1
	1500		SC105x62E-1500/1
	2000		SC105x62E-2000/1
	2500		SC105x62E-2500/1
	3000		SC105x62E-3000/1
	4000		SC105x62E-4000/1
<b>Fenêtre/aperture 105x62 mm - Essential</b>	40	5A	SC105x62E-40/5
	50		SC105x62E-50/5
	60		SC105x62E-60/5
	75		SC105x62E-75/5

<b>Fenêtre / aperture</b>	<b>Entrée (A) / Input</b>	<b>Sortie / Output</b>	<b>Référence / Reference</b>
	80		SC105x62E-80/5
	100		SC105x62E-100/5
	125		SC105x62E-125/5
	150		SC105x62E-150/5
	200		SC105x62E-200/5
	250		SC105x62E-250/5
	300		SC105x62E-300/5
	400		SC105x62E-400/5
	500		SC105x62E-500/5
	750		SC105x62E-750/5
	800		SC105x62E-800/5
	1000		SC105x62E-1000/5
	1250		SC105x62E-1250/5
	1500		SC105x62E-1500/5
	2000		SC105x62E-2000/5
	2500		SC105x62E-2500/5
	3000		SC105x62E-3000/5
	4000		SC105x62E-4000/5
<b>Fenêtre/aperture 105x62 mm - Standard</b>	40	1A	SC105x62S-40/1
	50		SC105x62S-50/1
	60		SC105x62S-60/1
	75		SC105x62S-75/1
	80		SC105x62S-80/1
	100		SC105x62S-100/1
	125		SC105x62S-125/1
	150		SC105x62S-150/1
	200		SC105x62S-200/1
	250		SC105x62S-250/1
	300		SC105x62S-300/1
	400		SC105x62S-400/1
	500		SC105x62S-500/1
	600		SC105x62S-600/1
	750		SC105x62S-750/1
	800		SC105x62S-800/1
	1000		SC105x62S-1000/1
	1250		SC105x62S-1250/1
	1500		SC105x62S-1500/1
	2000		SC105x62S-2000/1
	2500		SC105x62S-2500/1
	3000		SC105x62S-3000/1

<b>Fenêtre / aperture</b>	<b>Entrée (A) / Input</b>	<b>Sortie / Output</b>	<b>Référence / Reference</b>
	4000		SC105x62S-4000/1
<b>Fenêtre/aperture 105x62 mm - Standard</b>	40	5A	SC105x62S-40/5
	50		SC105x62S-50/5
	60		SC105x62S-60/5
	75		SC105x62S-75/5
	80		SC105x62S-80/5
	100		SC105x62S-100/5
	125		SC105x62S-125/5
	150		SC105x62S-150/5
	200		SC105x62S-200/5
	300		SC105x62S-300/5
	400		SC105x62S-400/5
	500		SC105x62S-500/5
	600		SC105x62S-600/5
	750		SC105x62S-750/5
	800		SC105x62S-800/5
	1000		SC105x62S-1000/5
	1250		SC105x62S-1250/5
	1500		SC105x62S-1500/5
	2000		SC105x62S-2000/5
	2500		SC105x62S-2500/5
	3000		SC105x62S-3000/5
	4000		SC105x62S-4000/5
<b>Fenêtre / aperture 105x62 mm Haute Précision / High accuracy</b>	40	1A	SC105x62HP-40/1
	50		SC105x62HP-50/1
	60		SC105x62HP-60/1
	75		SC105x62HP-75/1
	80		SC105x62HP-80/1
	100		SC105x62HP-100/1
	125		SC105x62HP-125/1
	150		SC105x62HP-150/1
	200		SC105x62HP-200/1
	250		SC105x62HP-250/1
	300		SC105x62HP-300/1
	400		SC105x62HP-400/1
	500		SC105x62HP-500/1
	600		SC105x62HP-600/1
	750		SC105x62HP-750/1
	800		SC105x62HP-800/1

<b>Fenêtre / aperture</b>	<b>Entrée (A) / Input</b>	<b>Sortie / Output</b>	<b>Référence / Reference</b>
	1000		SC105x62HP-1000/1
	1250		SC105x62HP-1250/1
	1500		SC105x62HP-1500/1
	2000		SC105x62HP-2000/1
	2500		SC105x62HP-2500/1
	3000		SC105x62HP-3000/1
	4000		SC105x62HP-4000/1
<b>Fenêtre / aperture 105x62 mm Haute Précision / High accuracy</b>	40	5A	SC105x62HP-40/5
	50		SC105x62HP-50/5
	60		SC105x62HP-60/5
	75		SC105x62HP-75/5
	80		SC105x62HP-80/5
	125		SC105x62HP-125/5
	150		SC105x62HP-150/5
	200		SC105x62HP-200/5
	250		SC105x62HP-250/5
	300		SC105x62HP-300/5
	400		SC105x62HP-400/5
	500		SC105x62HP-500/5
	600		SC105x62HP-600/5
	750		SC105x62HP-750/5
	800		SC105x62HP-800/5
	1000		SC105x62HP-1000/5
	1250		SC105x62HP-1250/5
	1500		SC105x62HP-1500/5
	2000		SC105x62HP-2000/5
	2500		SC105x62HP-2500/5
	3000		SC105x62HP-3000/5
	4000		SC105x62HP-4000/5



Pour toute question supplémentaire, n'hésitez pas à nous contacter

*For any additional information, do not hesitate to contact us*



Z.A de la Turlurette  
58160 Sauvigny-les-Bois  
France



commercial@tct.fr



+33 (0) 3 86 90 77 55



+33 (0) 3 86 68 69 47



[www.tct-magnetic.com](http://www.tct-magnetic.com)

Suivez-nous / *Follow us* :

